

LITECRAFT[®]

HELD FCL



Bedienungsanleitung
User Manual

Inhalt

Vielen Dank für den Kauf dieses LITECRAFT Produktes. Zu Ihrer eigenen Sicherheit lesen Sie bitte vor der ersten Inbetriebnahme diese Bedienungsanleitung sorgfältig.

Sicherheitshinweise	3
Bestimmungsgemäße Verwendung	3
Montage	4
Elektrischer Anschluss	5
Reinigung und Wartung	5
Bedienung	5-7
Display-Modus	8-10
DMX-Modus	11-13
Photometrische Daten	14
Technische Spezifikation	15

Content

Thank you for purchasing this LITECRAFT product. For your own safety, please read the instruction manual carefully before turn on the product for the first time.

Safety Notes	17
Designated Use	17
Installation	18
Electrical Connection	19
Cleaning and Maintenance	19
Operation	19-21
Display-Mode	22-24
DMX-Mode	25-27
Beam Specs	28
Technical Specification	29

Sicherheitshinweise

- Jede Person, die mit der Installation, dem Einsatz oder dem Service des Gerätes betraut ist, muss:
 - qualifiziert sein
 - den Anweisungen dieser Bedienungsanleitung folgen

ACHTUNG!

Seien Sie vorsichtig beim Einsatz des Gerätes. Sie riskieren einen elektrischen Schlag durch Hochspannung wenn Sie die Kabeladern berühren!

- Das Gerät hat unser Haus in herstellergeprüftem Zustand verlassen. Um diesen Zustand zu erhalten und einen sicheren Betrieb dauerhaft zu gewährleisten, ist es absolut notwendig, den Sicherheitsvorschriften und Warnungen dieser Bedienungsanleitung zu folgen.

WICHTIG!

Fehler, die durch nicht Befolgen dieser Bedienungsanleitung entstehen, sind nicht Gegenstand der Garantie. Der Hersteller übernimmt keine Haftung für daraus entstehende Defekte oder Probleme.

- Halten Sie das Gerät fern von Heizkörpern oder anderen Hitzequellen.
- Wenn das Gerät enormen Temperaturschwankungen ausgesetzt war (z. B. nach einem Transport), schalten Sie es nicht sofort ein. Das entstehende Kondenswasser könnte das Gerät beschädigen. Lassen Sie das Gerät ausgeschaltet bis das Gerät Raumtemperatur erreicht hat.
- Dieses Gerät fällt unter die Schutzklasse I, daher ist es zwingend notwendig, dass die grün/gelbe Kabel-Ader mit dem Erdungskontakt des Steckers verbunden ist. Der elektrische Anschluss muss von einer qualifizierten Person durchgeführt werden.
- Versichern Sie sich, dass das Anschlusskabel niemals gequetscht oder durch scharfe Gegenstände beschädigt wurde. Prüfen Sie das Gerät und das Anschlusskabel regelmäßig.
- Sollte das Anschlusskabel beschädigt sein, so muss es umgehend vom Hersteller, seinem Service Partner oder von einer qualifizierten Person ausgetauscht werden um Gefahren zu vermeiden.
- Linsen, Gläser oder UV Filter müssen ausgetauscht werden, wenn Sie visuell beschädigt sind, oder Ihre Effektivität beeinträchtigt ist, z. B. durch Splitter oder tiefe Kratzer.
- Lassen Sie die Kabeladern niemals in Kontakt mit anderen Kabeladern kommen! Behandeln Sie das Anschlusskabel und alle Steckverbindungen mit besonderer Vorsicht!
- Versichern Sie sich, dass die vorhandene Netzspannung nicht höher als die in dieser Bedienungsanleitung angegebene Spannung ist.
- Trennen Sie das Gerät immer vom Stromnetz, wenn Sie es nicht verwenden, oder wenn Sie es reinigen. Ziehen Sie das Anschlusskabel nur mittels Netzstecker heraus.
- Während der ersten Inbetriebnahme kann es zu leichter Rauch- und Geruchsbildung kommen. Das ist ein ganz normaler Vorgang und stellt keinen Defekt dar.

GEFAHR VON VERBRENNUNGEN!

Berühren Sie das Gerät nicht während des Betriebes! Das Gehäuse kann hohe Temperaturen erreichen.


GEFAHR FÜR DIE GESUNDHEIT!

Schauen Sie niemals direkt in die Lichtquelle, da speziell Epileptiker einen epileptischen Schock riskieren!

- Defekte, die durch Modifikationen des Gerätes, durch unqualifizierte Handhabung oder durch unqualifiziertes Personal entstehen, sind nicht Gegenstand der Garantie.
- Halten Sie das Gerät fern von Kindern und unqualifizierten Personen.
- Es befinden sich keine Verschleißteile im Gerät. Wartung und Service dürfen nur von autorisierten Service Partnern durchgeführt werden.

BestimmungsmäÙe Verwendung

Bei diesem Produkt handelt es sich um einen Scheinwerfer, der ausschließlich für den professionellen Einsatz auf Bühnen, in Diskotheken, in Theatern, etc. bestimmt ist. Dieses Produkt ist für den Anschluss bis max. 230 V Wechselspannung zugelassen und wurde zur Verwendung im Innenbereich konzipiert.

- Vermeiden Sie Erschütterungen und jegliche Art von äußeren Einwirkungen bei der Installation oder dem Transport des Gerätes.
- Achten Sie bei der Wahl des Installationsortes darauf, dass das Gerät nicht zu großer Hitze, Feuchtigkeit und Staub ausgesetzt wird. Vergewissern Sie sich, dass keine Kabel frei herumliegen. Sie gefährden Ihre eigene und die Sicherheit Dritter!
- Das Bildzeichen  bezeichnet den Mindestabstand zu beleuchteten Gegenständen. Der Abstand zwischen Lichtaustritt und der zu beleuchtenden Fläche darf 0,5 Meter nicht unterschreiten!
- Achten Sie bei der Scheinwerfermontage, der Demontage und bei Wartungsarbeiten darauf, dass der Bereich unterhalb des Montageortes abgesperrt ist.
- Der Scheinwerfer und verwendetes Zubehör wie Farbfilterrahmen und Torblende sind immer mit einem geeigneten Sicherungsseil zu sichern.
- Die maximale Umgebungstemperatur darf niemals überschritten werden.
- Nehmen Sie das Gerät erst in Betrieb, nachdem Sie sich mit seinen Funktionen vertraut gemacht haben. Lassen Sie das Gerät nicht von Personen bedienen, die nicht mit dem Gerät vertraut sind.

Montage

- Bei der Montage des Scheinwerfers sind spezifische Bestimmungen wie die BGV C1 (vormals VBG 70) oder auch länderspezifische Baurichtlinien zu beachten.
- Die Montage darf nur durch qualifizierte Personen erfolgen!
- Die Aufhängevorrichtung des Scheinwerfers muss so gebaut und bemessen sein, dass sie eine Stunde lang ohne dauernde und schädliche Deformierung das 10-fache der Nutzlast aushalten kann.
- Die Installation muss immer mit einer zweiten, unabhängigen Aufhängung, z. B. einem Sicherungsseil erfolgen. Die zweite Aufhängung muss so beschaffen und angebracht sein, dass im Falle eines Fehlers an der Hauptaufhängung kein Teil der Installation herabfallen kann.
- Während der Installation ist der unnötige Aufenthalt im Gefahrenbereich unterhalb der Installation verboten.
- Der Installateur hat dafür zu sorgen, dass sicherheitstechnische und maschinentechnische Einrichtungen vor der ersten Inbetriebnahme und nach wesentlichen Änderungen vor der Wiederinbetriebnahme durch Sachverständige überprüft werden.
- Der Installateur hat dafür Sorge zu tragen, dass sicherheitstechnische und maschinentechnische Einrichtungen mindestens einmal jährlich durch einen Sachkundigen geprüft werden.
- Der Installateur hat dafür Sorge zu tragen, dass sicherheitstechnische und maschinentechnische Einrichtungen mindestens alle vier Jahre durch einen Sachverständigen im Umfang der Abnahmeprüfung geprüft werden.
- Der Scheinwerfer sollte idealerweise außerhalb des Aufenthaltsbereiches von Personen installiert werden

ACHTUNG!

Überkopfmontage erfordert ein hohes Maß an Erfahrung. Dies beinhaltet (aber beschränkt sich nicht allein auf) Berechnung und Definition der Tragfähigkeit, verwendetes Installationsmaterial und regelmäßige Sicherheitsinspektionen des verwendeten Materials und des Scheinwerfers. Versuchen Sie niemals die Installation selbst vorzunehmen, wenn Sie nicht über eine solche Qualifikation verfügen, sondern beauftragen Sie einen professionellen Installateur. Unsachgemäße Installationen können zu Verletzungen und/oder zur Beschädigung von Eigentum führen.

- Der Scheinwerfer muss außerhalb des Handbereichs von Personen installiert werden.
- Wenn der Scheinwerfer von der Decke oder hochliegenden Trägern etc. abgehängt werden soll, muss immer mit Traversensystemen oder ähnlichen zugelassenen Aufhängungen gearbeitet werden. Der Scheinwerfer darf niemals frei schwingend im Raum befestigt werden.

ACHTUNG!

Scheinwerfer können beim Herabstürzen erhebliche Verletzungen herbeiführen! Wenn Sie Zweifel an der Sicherheit einer möglichen Installationsform haben, installieren Sie den Scheinwerfer NICHT!

- Vergewissern Sie sich vor der Montage, dass die Montagefläche mindestens die 10-fache Punktbelastung des Eigengewichtes des Scheinwerfers aushalten kann.

ACHTUNG!

Achten Sie bei der Installation auf die angegebenen Sicherheitsabstände zu brennbaren Materialien!

- Befestigen Sie den Scheinwerfer mit dem Haltebügel mittels eines geeigneten Haken/einer Schelle an Ihrem Traversensystem. Die hierfür vorgesehene Bohrung hat einen Durchmesser von 12 Millimetern. Je nach Art der Installation sind natürlich auch vergleichbare, zugelassene Hängevorrichtungen einsetzbar.
- Sichern Sie den Scheinwerfer bei Überkopfmontage immer mit einem Sicherungsseil, das mindestens für das 12-fache Eigengewicht zugelassen ist. Es dürfen nur Sicherungsseile mit zugelassenen Verbindungsgliedern eingesetzt werden. Hängen Sie das Sicherungsseil in die dafür vorgesehene Bohrung ein und führen Sie es um die Traverse oder einen vergleichbaren, sicheren Befestigungspunkt. Achten Sie darauf das Verbindungsglied entsprechend der Bestimmungen zu verschließen.
- Öffnen Sie Feststellschrauben um den Neigungswinkel des Gerätes einzustellen und ziehen diesen danach wieder handfest an.

Elektrischer Anschluss

- Der Anschluss an die Spannungsversorgung darf ausschließlich nur durch qualifiziertes Personal vorgenommen werden.
- Schließen Sie das Gerät an die Spannungsversorgung an. Vergewissern Sie sich das die Leistungsangaben übereinstimmen.
- Der Schutzleiter muss unbedingt in der gesamten Installation angeschlossen sein!

ACHTUNG!

Vor der ersten Inbetriebnahme muss die Installation durch einen Sachverständigen geprüft werden!

Reinigung und Wartung

- Der Installateur hat dafür Sorge zu tragen, dass sicherheitstechnische und maschinentechnische Einrichtungen mindestens einmal jährlich durch einen Sachkundigen geprüft werden.
- Der Installateur hat dafür Sorge zu tragen, dass sicherheitstechnische und maschinentechnische Einrichtungen mindestens alle vier Jahre durch einen Sachverständigen im Umfang der Abnahmeprüfung geprüft werden. Dabei muss unter anderem auf folgende Punkte geachtet werden:
- Alle Schrauben, mit denen das Gerät oder Geräteteile montiert sind, müssen fest sitzen und dürfen nicht korrodiert sein.
- An Gehäuse, Befestigungen und Montageort (Decke, Abhängung, Traverse) dürfen keine Verformungen sichtbar sein.
- Die elektrischen Anschlussleitungen dürfen keinerlei Beschädigungen, Materialalterung (z. B. poröse Leitungen) oder Ablagerungen aufweisen. Weitere, auf den jeweiligen Einsatzort und die Nutzung abgestimmte Vorschriften werden vom sachkundigen Installateur beachtet und Sicherheitsmängel behoben.

ACHTUNG!

Achten Sie darauf dass während der Arbeit am Gerät die Verbindung zur Spannungsquelle vollständig getrennt wird. Unbedingt Netzstecker ziehen!

- Im Geräteinneren befinden sich außer der Lampe keine zu wartenden Teile. Wartungs- und Servicearbeiten sind ausschließlich dem autorisierten Fachhandel vorbehalten!
- Verwenden Sie ausschließlich original Ersatzteile!

HINWEIS!

Sollten Sie noch Fragen haben, steht Ihnen Ihr Fachhändler gerne zur Verfügung.

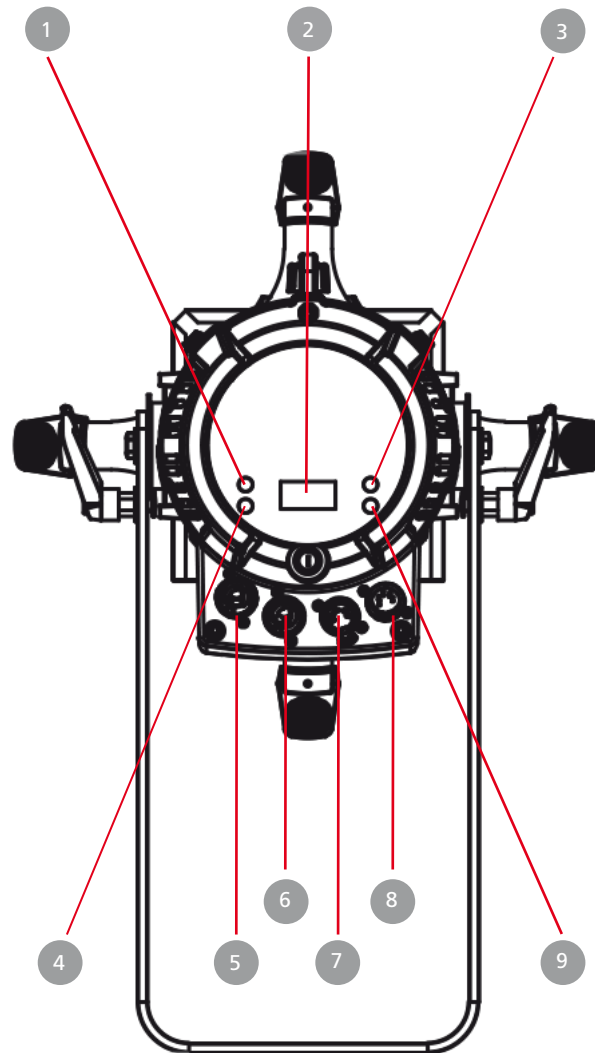
Bedienung

- Dieses Gerät besitzt verschiedene DMX- und Stand-Alone-Modi. Im DMX-Modus können mehrere Geräte miteinander verbunden und von einem Controller gesteuert werden. Das Gerät übernimmt die Einstellungen des DMX-Controllers, sobald die entsprechende DMX-Startadresse eingestellt wurde.
- Slave Modus:
Verbinden Sie den DMX-Ausgang des Master Gerätes (XLR female) mit dem DMX-Eingang des Slave Gerätes (XLR male). Bringen Sie das Slave Gerät in den Master/Slave Modus Slave (Anzeige Master/Slave/<Slave>). Das Slave Gerät übernimmt alle Einstellungen des Master Gerätes (z. B. Programm, Programm Geschwindigkeit, Farbe/Farbkombination).
- Display Beschreibung:
Das Display zeigt die verschiedenen DMX-Modi & die DMX-Startadresse oder Programm, Programm Geschwindigkeit usw.; die erste Zeile zeigt den Modus, die zweite Zeile den entsprechenden Wert.
Taster Beschreibung:
Drücken Sie die MENU Taste um in das Menü zu gelangen. Drücken Sie die MENU Taste oder die UP/DOWN Tasten um den gewünschten Menüpunkt auszuwählen. Drücken Sie die ENTER Taste um den entsprechenden Menüpunkt anpassen zu können; passen Sie den entsprechenden Wert mittels UP/DOWN Tasten an um die gewünschte DMX-Startadresse oder einen der vorprogrammierten Modi bzw. die Geschwindigkeitswerte einzustellen. Mit der UP Taste erhöhen Sie den Wert. Mit der DOWN Taste verringern Sie ihn. Drücken Sie die ENTER Taste um Ihre Einstellung zu speichern bzw. um zum folgenden Menüpunkt zu gelangen

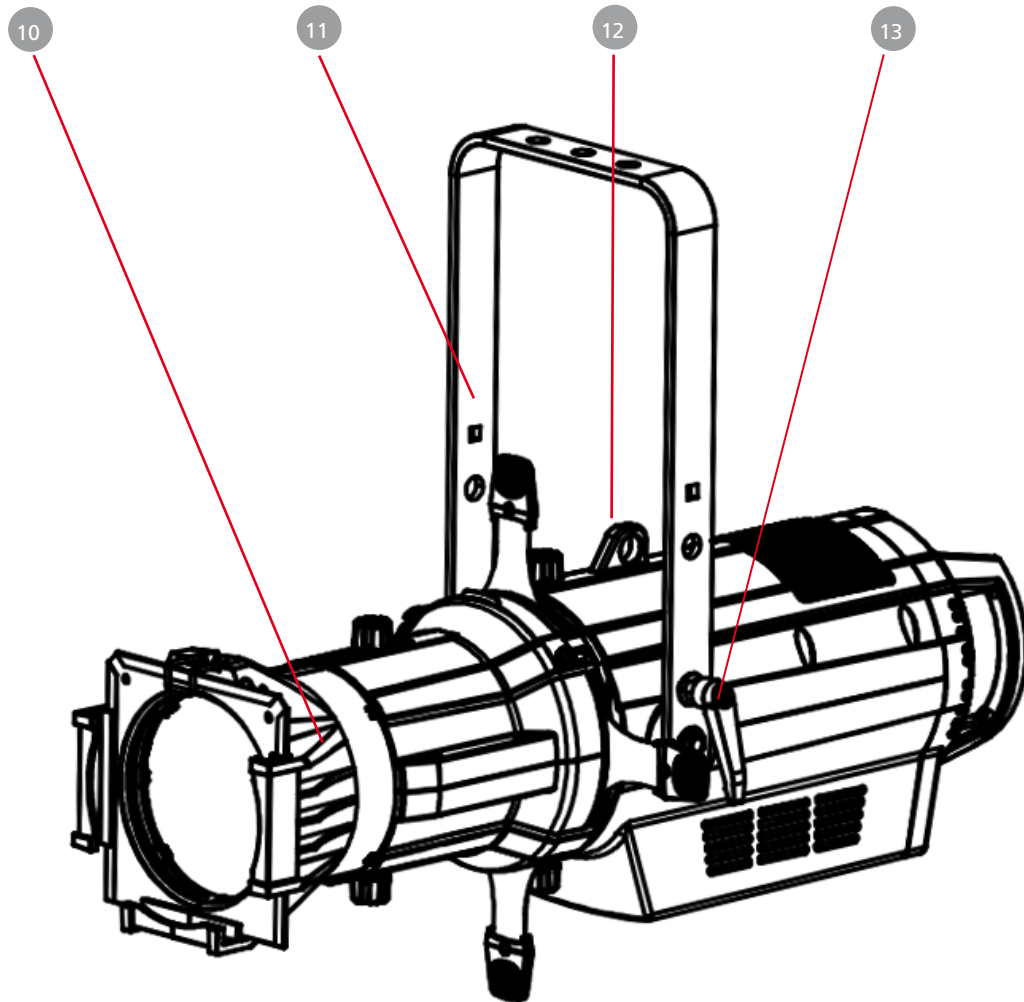
HINWEIS!

Wenn Sie die UP oder DOWN Taste länger gedrückt halten, verändern sich die Werte schneller. Das Gerät besitzt eine automatische Speicherung für alle Einstellungen. Wenn Sie das Gerät aus- und wieder einschalten, arbeitet es mit den zuvor eingestellten Werten.

Bedienung



- 1 MENU-Taste
- 2 OLED-Display
- 3 UP-Taste
- 4 ENTER-Taste
- 5 Netz-Eingang
- 6 Netz-Ausgang
- 7 DMX-Ausgang 5 pol
- 8 DMX-Eingang 5 pol
- 9 DOWN-Taste



- 10 Tubus
- 11 Bügel
- 12 Loch für Sicherheitsfangseil
- 13 Feststellschraube

Display-Modus

Display-Modus	Display	Funktion	
	LITECRAFT V *.*	LITECRAFT V *.* *.* = Software-Version	Anzeige der Softwareversion direkt nach dem Einschalten des Gerätes. (Dieser Menüpunkt verschwindet nach 3 Sekunden automatisch)
	<***°C> <Slave Mode> <No Signal>	<***°C> <*** = Betriebstemperatur <Slave Mode> <No Signal>	Das Gerät befindet sich im Slave Modus und empfängt momentan kein DMX-Signal welches via DMX-Eingang empfangen wird (informativische Anzeige - keine Einstellung möglich)
	<***°C> <Master Mode> <No Signal>	<***°C> <*** = Betriebstemperatur <Master Mode> <*****> <*****> = Auto Programm 1-5	Das Gerät befindet sich im Master Modus und gibt ein Auto Programm von 1-5 wieder) (informativische Anzeige - keine Einstellung möglich)
	Auto Show <*****>	Auto <*****> ***** = <Auto 1> <Auto 2> <Auto 3> <Auto 4> <Auto 5>	5 vorprogrammierte Programme wählbar (Deaktivierung aller Programme über Menüpunkt M&S Mode!)
	<***> *** = <1-100>	Geschwindigkeit in 100 Schritten für das eingestellte Programm wählbar (Standard Einstellung = Show Speed 100)	



<p>Static <Fixture Color></p>	<p>Fixture Color <R> <G> <A> <L> <RG> <RB> <RA> <RL> <GB> <GA> <GL> <BA> <BL> <AL> <RGB> <RGA> <RGL> <RBA> <RBL> <RAL> <GBA> <GBL> <BAL> <GAL> <RGBA> <RGBL> <RGAL> <RBAL> <GBAL> <RGBAL></p>	<p>Einstellung der Farbe/Farbkombination bei voller Helligkeit der entsprechenden Farbe wählbar</p>
	<p>Manual Color <Red> <***> *** = 0-255 <Green> <***> *** = 0-255 <Blue> <***> *** = 0-255 <Amber> <***> *** = 0-255 <Lime> <***> *** = 0-255</p>	<p>Einstellung der Helligkeit der einzelnen Farben in 256 Schritten wählbar</p>
<p>Dimmer Mode <*****></p>	<p>Dimmer Mode <*****> ***** = <Off> <Dimmer 1> <Dimmer 2> <Dimmer 3></p>	<p>Einstellung der Dimmerkurve Off = Dimmer linear Dimmer 1 = Dimmer S-Kurve 1 (schnell) Dimmer 2 = Dimmer S-Kurve 2 (medium) Dimmer 3 = Dimmer S-Kurve 3 (langsam) (Standard Einstellung = off)</p>
<p>Back Lite <***></p>	<p>BackLite <***> *** = <On> <10S> <20S> <30S></p>	<p>Einstellung der automatischen Abschaltung der Display-Hintergrundbeleuchtung (permanent an, Abschaltung nach 10, 20, 30 Sekunden) (Standard Einstellung = On)</p>



Display-Modus	Display	Funktion	
	Information	FixHours <****H> **** = Betriebsstunden	Anzeige der Betriebsstunden
		Version V*.** *.** = Softwareversion	Anzeige der Softwareversion
	DMX Address <***>	DMX Address <***> *** = DMX-Adresse	Anzeige der DMX-Adresse (5 Ch = <001-508> (7 Ch = <001-506> (8 Ch = <001-505> (11 Ch = <001-502> (13 Ch = <001-500> (Standard Einstellung = 1)
	DMX Channel <***>	Channel **** = < 5 Ch> < 7 Ch> < 8 Ch> <11 Ch> <13 Ch>	Einstellung der DMX-Kanalmodi (Beschreibung der Modi in nachfolgender Tabelle) (Standard Einstellung = 11 Ch)
	Master/Slave <*****>	Master/Slave <*****> ***** = <Master> <Slave >	Einstellung des Betriebsmodus (Master = Steuerung ohne externen Controller) (Slave = Steuerung durch externen Controller) (Standard Einstellung = Slave)
	White <Balance>	Balance Value <Red> <***> *** = 125-255 <Green> <***> *** = 125-255 <Blue> <***> *** = 125-255	Einstellung des Weißabgleich (Standard Einstellung = R = 255, G = 255, B = 255)
	LED Frequency <****>	LED Frequency <****> **** = <600 Hz> <1.200 Hz> <2.000 Hz> <4.000 Hz> <25 kHz>	Einstellung der PWM-Frequenz (Standard Einstellung = 1.200 Hz)
Fan Speed <****>	Fan Speed <****> **** = <Auto> <High>	Einstellung der Lüftersteuerung Auto = automatische Temperaturregelung High = maximale Leistung (Standard Einstellung = Auto)	

DMX-Modus

	Modus	Display	Funktion
DMX-Modus	5 Kanal Modus	Channel < 5 Ch>	K1 = Dimmer Rot 000-255 stufenlose Helligkeit Rot K2 = Dimmer Grün 000-255 stufenlose Helligkeit Grün K3 = Dimmer Blau 000-255 stufenlose Helligkeit Blau K4 = Dimmer Amber 000-255 stufenlose Helligkeit Amber K5 = Dimmer Limonen-Grün 000-255 stufenlose Helligkeit Limonen-Grün
	7 Kanal Modus	Channel < 7 Ch>	K1 = Master Dimmer 000-255 stufenlose Helligkeit K2 = Dimmer Rot 000-255 stufenlose Helligkeit Rot K3 = Dimmer Grün 000-255 stufenlose Helligkeit Grün K4 = Dimmer Blau 000-255 stufenlose Helligkeit Blau K5 = Dimmer Amber 000-255 stufenlose Helligkeit Amber K6 = Dimmer Limonen-Grün 000-255 stufenlose Helligkeit Limonen-Grün K7 = Blitz Frequenz 000-010 keine Funktion 011-255 Blitz Frequenz von l -> s
	8 Kanal Modus	Channel <8 Ch>	K1 = Master Dimmer 8-bit 000-255 stufenlose Helligkeit 8-bit K2 = Master Dimmer 16-bit 000-255 stufenlose Helligkeit 16-bit K3 = Dimmer Rot 000-255 stufenlose Helligkeit Rot K4 = Dimmer Grün 000-255 stufenlose Helligkeit Grün K5 = Dimmer Blau 000-255 stufenlose Helligkeit Blau K6 = Dimmer Amber 000-255 stufenlose Helligkeit Amber K7 = Dimmer Limonen-Grün 000-255 stufenlose Helligkeit Limonen-Grün K8 = Blitz Frequenz 000-010 keine Funktion 011-255 Blitz Frequenz von l -> s

11 Kanal Modus

Channel
<11 Ch>

K1 = Master Dimmer
 000-255 stufenlose Helligkeit
 K2 = Dimmer Rot
 000-255 stufenlose Helligkeit Rot
 K3 = Dimmer Grün
 000-255 stufenlose Helligkeit Grün
 K4 = Dimmer Blau
 000-255 stufenlose Helligkeit Blau
 K5 = Dimmer Amber
 000-255 stufenlose Helligkeit Amber
 K6 = Dimmer Limonen-Grün
 000-255 stufenlose Helligkeit Limonen-Grün
 K7 = Blitz Frequenz
 000-010 keine Funktion
 011-255 Blitz Frequenz von l -> s
 K8 = Farbmakro
 000-010 keine Funktion
 011-030 R = 100%, G = 0-100%, B = 0%
 031-050 R = 100-0%, G = 100%, B = 0%
 051-070 R = 0%, G = 100%, B = 0-100%
 071-090 R = 0%, G = 100-0%, B = 100%
 091-110 R = 0-100%, G = 0%, B = 100%
 111-130 R = 100%, G = 0%, B = 100-0%
 131-150 R = 100%, G = 0-100%, B = 0-100%
 151-170 R = 100-0%, G = 100-0%, B = 100%
 171-200 R=100%, G=100%, B=100%, A = 100%
 201-205 Weiß 1
 206-210 Weiß 2
 211-215 Weiß 3
 216-220 Weiß 4
 221-225 Weiß 5
 226-230 Weiß 6
 231-235 Weiß 7
 236-240 Weiß 8
 241-245 Weiß 9
 246-250 Weiß 10
 251-255 Weiß 11
 K9 = Programme
 000-010 keine Funktion
 011-060 Programm Auto 1
 061-110 Programm Auto 2
 111-160 Programm Auto 3
 161-210 Programm Auto 4
 211-255 Programm Auto 5 (1-4)
 K10 = Geschwindigkeit
 000-255 stufenlose Geschwindigkeit
 K11 = Dimmer Modus
 000-051 Modus lt. Display Einstellung
 052-101 Dimmer linear
 102-152 Dimmer S-Kurve 1 (schnell)
 153-203 Dimmer S-Kurve 2 (medium)
 204-255 Dimmer S-Kurve 3 (langsam)



DMX-Modus	13 Kanal Modus	Channel <13 Ch>	<p>K1 = Master Dimmer 8-bit 000-255 stufenlose Helligkeit 8-bit</p> <p>K2 = Master Dimmer 16-bit 000-255 stufenlose Helligkeit 16-bit</p> <p>K3 = Dimmer Rot 8-bit 000-255 stufenlose Helligkeit Rot 8-bit</p> <p>K4 = Dimmer Rot 16-bit 000-255 stufenlose Helligkeit Rot 16-bit</p> <p>K5 = Dimmer Grün 8-bit 000-255 stufenlose Helligkeit Grün 8-bit</p> <p>K6 = Dimmer Grün 16-bit 000-255 stufenlose Helligkeit Grün 16-bit</p> <p>K7 = Dimmer Blau 8-bit 000-255 stufenlose Helligkeit Blau 8-bit</p> <p>K8 = Dimmer Blau 16-bit 000-255 stufenlose Helligkeit Blau 16-bit</p> <p>K9 = Dimmer Amber 8-bit 000-255 stufenlose Helligkeit Amber 8-bit</p> <p>K10 = Dimmer Amber 16-bit 000-255 stufenlose Helligkeit Amber 16-bit</p> <p>K11 = Dimmer Limonen-Grün 8-bit 000-255 stufenlose Helligkeit Limonen-Grün 8-bit</p> <p>K12 = Dimmer Limonen-Grün 16-bit 000-255 stufenlose Helligkeit Limonen-Grün 16-bit</p> <p>K13 = Blitz Frequenz 000-010 keine Funktion 011-255 Blitz Frequenz von l -> s</p>
-----------	----------------	--------------------	------------------------------------------------------------------------------------------------------------------------------------------------------------------------------------------------------------------------------------------------------------------------------------------------------------------------------------------------------------------------------------------------------------------------------------------------------------------------------------------------------------------------------------------------------------------------------------------------------------------------------------------------------------------------------------------------------------------------------------------------------------------------------------------------------------------------------------------------------------------------------------------------------------------------------------------------------------------------------------------------------------------------------------------------------------------------------

Photometrische Daten

Tubus 19°		1 m	3 m	5 m	7 m	10 m
	Rot	9.699 Lux	1.078 Lux	388 Lux	198 Lux	97 Lux
	Grün	14.607 Lux	1.623 Lux	585 Lux	299 Lux	147 Lux
	Blau	2.462 Lux	274 Lux	99 Lux	51 Lux	25 Lux
	Amber	10.822 Lux	1.202 Lux	433 Lux	221 Lux	109 Lux
	Limonen-Grün	20.425 Lux	2.269 Lux	817 Lux	417 Lux	205 Lux
	RGBA+L	53.846 Lux	5.983 Lux	2.154 Lux	1.099 Lux	539 Lux

Tubus 26°		1 m	3 m	5 m	7 m	10 m
	Rot	5.933 Lux	660 Lux	238 Lux	122 Lux	60 Lux
	Grün	9.506 Lux	1.056 Lux	381 Lux	194 Lux	96 Lux
	Blau	1.677 Lux	187 Lux	68 Lux	35 Lux	17 Lux
	Amber	7.425 Lux	825 Lux	297 Lux	152 Lux	75 Lux
	Limonen-Grün	15.453 Lux	1.717 Lux	619 Lux	316 Lux	155 Lux
RGBA+L	36.358 Lux	4.040 Lux	1.454 Lux	742 Lux	363 Lux	

Tubus 36°		1 m	3 m	5 m	7 m	10 m
	Rot	3.486 Lux	388 Lux	140 Lux	72 Lux	35 Lux
	Grün	5.443 Lux	605 Lux	218 Lux	112 Lux	43 Lux
	Blau	952 Lux	106 Lux	38 Lux	20 Lux	10 Lux
	Amber	4.320 Lux	480 Lux	173 Lux	89 Lux	44 Lux
	Limonen-Grün	8.942 Lux	994 Lux	3.578 Lux	183 Lux	90 Lux
RGBA+L	20.968 Lux	2.330 Lux	839 Lux	428 Lux	210 Lux	

Tubus 50°		1 m	3 m	5 m	7 m	10 m
	Rot	1.580 Lux	176 Lux	64 Lux	33 Lux	16 Lux
	Grün	2.379 Lux	265 Lux	96 Lux	49 Lux	24 Lux
	Blau	413 Lux	46 Lux	17 Lux	9 Lux	5 Lux
	Amber	1.910 Lux	213 Lux	77 Lux	39 Lux	20 Lux
	Limonen-Grün	3.820 Lux	425 Lux	153 Lux	78 Lux	39 Lux
RGBA+L	9.229 Lux	1.025 Lux	370 Lux	189 Lux	93 Lux	

Technische Spezifikationen



Netzspannung: 100-240 V 50/60 Hz



Stromaufnahme: 1 A @ 230 V



65,5 x 34,2 x 52,6 cm



Gewicht: 9 kg



DMX-Kanäle: 5 / 7 / 8 / 11 / 13



Gehäuse-Schutzklasse: IP 20



Absicherung: T3.15 A / 250 V

Safety Notes

- Each person which is responsible for the installation, the use or service of this unit must be:
 - qualified
 - has to follow the instructions in this manual

WARNING!

Be careful when using the device. You risk an electrical shock from high voltage, if you touch the wires!

- The device has left our company in manufacturer proofed state. To maintain this status and to ensure a permanent safe operation, it is absolutely necessary to follow the safety instructions and warnings in this manual.

IMPORTANT!

Errors, caused by not following these instructions are not covered by the warranty. The manufacturer will not accept liability for any resulting defects or problems.

- Keep the unit away from radiators or other heat sources!
- If the unit has been exposed to tremendous temperature changes (e.g. after transportation), do not turn it on immediately. The resulting condensation could damage the unit. Don't switch unit on until the device reaches room temperature.
- This device belongs to protection class I. Therefore, it is imperative that the green/yellow wire is connected to the earth contact of the plug. The electrical connection must be made by a qualified person.
- Make sure that the cable has never been squeezed or damaged by sharp objects. Check the device and the cables regularly.
- If the cable is damaged, it must be replaced immediately by the manufacturer, its service agent or a qualified person in order to avoid danger.
- Lenses, glasses or UV filters must be replaced if they are visually damaged, or their effectiveness is impaired, e.g. by broken glass or by deep scratches.
- Ensure that wires never come in contact with other wires! Handle the power cord and all connections with caution!
- Make sure that the line voltage is not higher than the voltage specified in this manual.
- Disconnect the unit from the AC mains when it is not in use or when cleaning it. Disconnect the connection only by pulling the cable plug.
- Using the fixture for the first time, can result in light smoke and odors. This is a normal process and does not constitute a defect.

RISK OF BURNS!

Do not touch the unit during operation! The housing may reach high temperatures.


RISK TO HEALTH!

Never look directly into the light source. Especially epileptics risk an epileptic shock! Disconnect the unit from the AC mains when not in use or when cleaning it.

- Defects caused by modifications of the device by unqualified handling or an unqualified person are not covered by the warranty.
- Keep the product away from children and unskilled people.
- There are no wear parts in the device. Maintenance and service must be performed only by an authorized service partner.

Designated Use

This product is a spotlight, which is designed only for professional use on stages, discotheques, theatres, etc. This product is approved for mains connection up to 230 VAC and designed for indoor use.

- Please avoid any kind of shocks and outer actions during its installation or transportation.
- Take care of too high ambient temperature, humidity and dust when choosing the installation location. Assure that all cables are fixed. Incorrect operation may lead to danger.
- Image  shows the minimum distance to illuminated objects. Minimum distance between fixture and illuminated surface is 0,5 meters
- Assure that the area below the mounting position of the fixture is roped in while mounting, dismantling and service.
- The spotlight itself and its accessories like color frame and barndoors have to be safed with a suitable safety chain.
- Assure that the maximum ambient temperature is never exceeded.
- Do not put the fixture in operation before you are familiar with its functions. Keep the product away from children and unskilled people.

Installation

- There are specific regulations like BGV C1 (old VBG 70) or country related regulations which need to attend during the installation. The installation has to be handled by skilled persons only!
- Suspension device has to be built and calculated in order to handle up to 10 times its specific load limit over a time of one hour without permanent or harmful deformation.
- Installation has to be done with a separate, independent suspension device like a safety chain. A second suspension device has to be built in order to assure that in case of error no part of an installation can fall off.
- Trepassing the danger zone below the installation during the assembling is prohibited.
- Installer has to take care of all safety and machinery installations are approved by authorized persons before first operation or after changes before restarting.
- Installer has to take care of all safety and machinery installations are approved by skilled persons at least once a year.
- Installer has to take care of all safety and machinery installations are approved by authorized persons at least every four years during the acceptance inspection.
- Spotlight should ideally installed outside peoples lounge area.

ATTENTION!

Installation overhead needs a high level of experience. This includes (but is not just limited to) calculation and definition of load capacity, used installation material and regular safety inspections of used material and the fixture itself. Never try to do the installation by yourself if you are not qualified, instead you have to instruct a skilled installer. Inappropriate installations can cause injuries and/or damage of property.

- Spotlight has to be installed outside areas where people can touch it.
- Professional truss system or similar licensed suspension systems have to be used if the spotlight is used in suspension from ceiling or other constructions. Spotlights can never be installed freely suspended!

ATTENTION!

Spotlights can cause injuries when fall off. If you are not trained in questions of safety for the different kinds of installation do NOT install the spotlight!

ATTENTION!

Assure the specified safety distances to flammable material. on do NOT install the spotlight!

- Attach the spotlight with its yoke and the use of a suitable hook/clamp to your truss system. According to your installation also similar but approved suspension devices are possible. The therefor used opening has a diameter of about 12 mm.
- When installing the spotlight overhead make sure to safe the fixture by a safety chain which is specified at least with a load limit of 12 times of the spotlights weight. Only safety chain with approved connective can be used. Attach the safety chain to its designated opening and attach it to the truss system or a similar and safe attachment point. Assure to close the fasteners as specified.
- To adjust the angle of the fixture open the locking screw, set the fixture in its position and close it by hand.

Electrical Connection

- Connection to the mains is only allowed by skilled persons.
- Before connecting the fixture to the mains, assure that the specifications are corresponding.
- Electrical grounding has to be used in the whole installation!

ATTENTION!

Installation has to be approved by an authorized person before first operation!

Cleaning and Maintenance

- Installer has to take care of all safety and machinery installations are approved by skilled persons at least once a year.
- Installer has to take care of all safety and machinery installations are approved by authorized persons at least every four years during the acceptance inspection. Following points need to receive special attention:
- All screws used for mounting the fixture or parts of it need to be proof and must not show corrosion.
- Housing, Suspension device and installation site (ceiling, suspension, truss) must not show deformation.
- All power cords must not show any damage, aging (for example porous wires) or sediments. Other, to the location related and usage aligned regulations will be observed by the skilled person and safety defects will be fixed.

ATTENTION!

Make sure that the fixture is disconnected from mains during all maintenance! Is it important to unplug mains connector

- The fixture must be regularly cleaned from dirt and dust. Only use a wetted, lint-free cloth for cleaning the fixture. Never use alcohol or any kind of solvent for cleaning.
- Inside the fixture there are no parts which need maintenance. Maintenance & service must be done by authorized dealers only. Only use original spare parts!

Advice!

If you have further questions, your local dealer will be happy to help you.

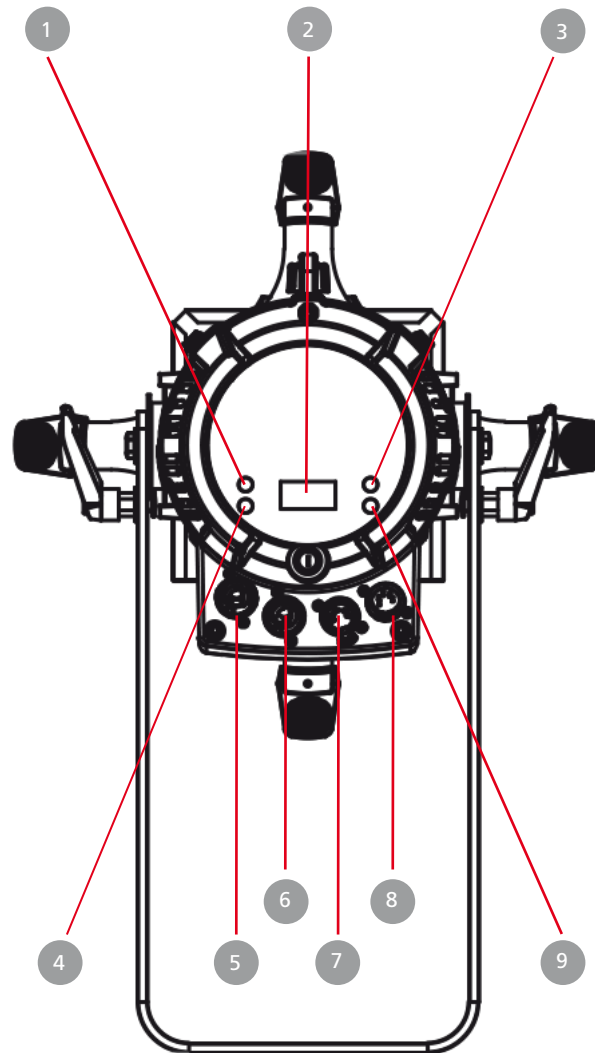
Operation

- This device has several DMX- and Stand-Alone-Modes. In DMX-mode, multiple devices can be connected and controlled by a controller. The device accepts the settings of the DMX-controller, as soon as the corresponding start address is set.
- Slave mode:
Connect the DMX-output of the master device (XLR female) to the DMX-input of the slave device (XLR male). Set the slave device to Master/Slave mode Slave (display shows: Master/Slave/<Slave>). The slave device accepts all settings of the master device (such as programm, programm speed, color/color combination).
- Display description:
The display shows the different DMX-modes & the DMX-start address or programm, programm speed, etc.; the first line shows the mode, the second line the corresponding value.
- Button description: Press the MENU button to get access to the menu. Press the MENU button or UP/DOWN button repeatedly to select the mode. Press ENTER button to change the relevant topic; change the relevant topic by pressing UP/DOWN button to set the DMX-start address or any of the pre-programmed modes or the speed values. Use the UP button to increase the value. Use the DOWN button to decrease it. Press ENTER button again to save your settings and get access to next menu.

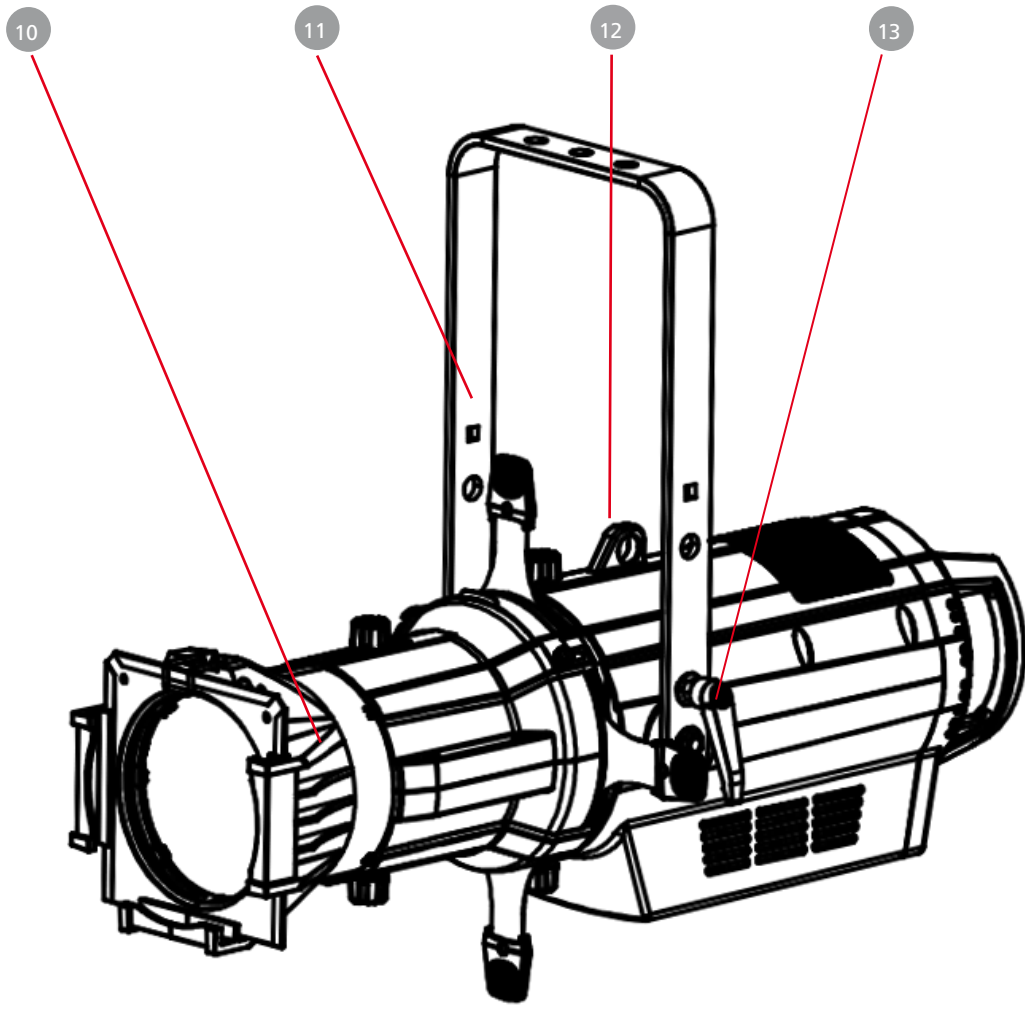
NOTE!

If you hold the UP or DOWN button for longer, the value changes faster. The device has an automatic storage for all settings. When you turn the device off and on again, it works with the previously set values

Operation



- 1 MENU-Button
- 2 OLED-Display
- 3 UP-Button
- 4 ENTER-Button
- 5 Mains-Input
- 6 Mains-Output
- 7 DMX-Output 5 pin
- 8 DMX-Input 5 pin
- 9 DOWN-Button



- 10 Tube
- 11 Yoke
- 12 Safety attachment point
- 13 Locking Screw

Display-Mode

	display	function	
Display-Mode	LITECRAFT V *.*	LITECRAFT V *.* *.* = software-version	shows the software version direct after switching on the unit (this messages appears after 3 seconds automaticly)
	<***°C> <Slave Mode> <No Signal>	<***°C> <*** = fixture-temperature> <Slave Mode> <No Signal>	unit is in slave mode and is not receiving dmx-values by dmx-input (this menu is only for information - no settings available)
	<***°C> <Master Mode> <No Signal>	<***°C> <*** = fixture-temperature> <Master Mode> <*****> <*****> = Auto programm 1-5	unit is in master mode and is playing back one of five Auto programm (this menu is only for information - no settings available)
	Auto Show <*****>	Auto <*****> ***** = <Auto 1> <Auto 2> <Auto 3> <Auto 4> <Auto 5>	5 pre-programmed chasers available (deactivation of all pre-programmed chasers by menu M&S Mode!)
		<***> *** = <1-100>	setting speed in 100 steps for the pre-programmed chaser available (default setting = Show Speed 100)



Display-Mode

<p>Static <Fixture Color></p>	<p>Fixture Color <R> <G> <A> <L> <RG> <RB> <RA> <RL> <GB> <GA> <GL> <BA> <BL> <AL> <RGB> <RGA> <RGL> <RBA> <RBL> <RAL> <GBA> <GBL> <BAL> <GAL> <RGBA> <RGLB> <RGAL> <RBAL> <GBAL> <RGBAL></p>	<p>setting color/color combination @ full brightness for selected color</p>
	<p>Manual Color <Red> <***> *** = 0-255 <Green> <***> *** = 0-255 <Blue> <***> *** = 0-255 <Amber> <***> *** = 0-255 <Lime> <***> *** = 0-255</p>	<p>setting brightness for each color in steps of 256</p>
<p>Dimmer Mode <*****></p>	<p>Dimmer Mode <*****> ***** = <Off> <Dimmer 1> <Dimmer 2> <Dimmer 3></p>	<p>setting dimmer curve Off = dimmer linear Dimmer 1 = dimmer s-curve 1 (fast) Dimmer 2 = dimmer s-curve 2 (medium) Dimmer 3 = dimmer s-curve 3 (slow) (default setting = off)</p>
<p>Back Lite <***></p>	<p>BackLite <***> *** = <On> <10S> <20S> <30S></p>	<p>setting automatic switch off for lcd backlite (permanent on, switch off after 10, 20, 30 seconds) (default setting = On)</p>



Display-Mode

display	function	
Information	FixHours <****H> **** = fixture hours	display the fixture hours
DMX Address <***>	DMX Address <***> *** = DMX-adress	display the DMX-adress (5 Ch = <001-508>) (7 Ch = <001-506>) (8 Ch = <001-505>) (11 Ch = <001-502>) (13 Ch = <001-500>) (default setting = 1)
DMX Channel <****>	Channel **** = < 5 Ch> < 7 Ch> < 8 Ch> <11 Ch> <13 Ch>	setting DMX-channel mode (description of modes in next chart) (default setting = 11 Ch)
Master/Slave <*****>	Master/Slave <*****> ***** = <Master> <Slave >	setting working mode (Master = control without external controller) (Slave = control with external controller) (default setting = Slave)
White <Balance>	Balance Value <Red> <***> *** = 125-255 <Green> <***> *** = 125-255 <Blue> <***> *** = 125-255	setting white balance (default setting = R = 255, G = 255, B = 255)
LED Frequency <***>	LED Frequency <***> *** = <600 Hz> <1.200 Hz> <2.000 Hz> <4.000 Hz> <25 kHz>	setting PWM-frequency (default setting = 1.200 Hz)
Fan Speed <***>	Fan Speed <***> *** = <Auto> <High>	setting fan control Auto = automatic temperature control High = max. power (default setting = Auto)

DMX-Mode

	mode	display	function
DMX-Mode	5 channel mode	Channel < 5 Ch>	ch1 = dimmer red 000-255 stepless brightness red ch2 = dimmer green 000-255 stepless brightness green ch3 = dimmer blue 000-255 stepless brightness blue ch4 = dimmer amber 000-255 stepless brightness amber ch5 = dimmer lime-green 000-255 stepless brightness lime-green
	7 channel mode	Channel < 7 Ch>	ch1 = master dimmer 000-255 stepless brightness ch2 = dimmer red 000-255 stepless brightness red ch3 = dimmer green 000-255 stepless brightness green ch4 = dimmer blue 000-255 stepless brightness blue ch5 = dimmer amber 000-255 stepless brightness amber ch6 = dimmer lime-green 000-255 stepless brightness lime-green ch7 = flash rate 000-010 no function 011-255 flash rate from s -> f
	8 channel mode	Channel <8 Ch>	ch1 = master dimmer 8-bit 000-255 stepless brightness ch2 = master dimmer 16-bit 000-255 stepless brightness ch3 = dimmer red 000-255 stepless brightness red ch4 = dimmer green 000-255 stepless brightness green ch5 = dimmer blue 000-255 stepless brightness blue ch6 = dimmer amber 000-255 stepless brightness amber ch7 = dimmer lime-green 000-255 stepless brightness lime-green ch8 = flash rate 000-010 no function 011-255 flash rate from s -> f



DMX-Mode	11 channel mode	Channel <11 Ch>	<p>ch1 = master dimmer 000-255 stepless brightness</p> <p>ch2 = dimmer red 000-255 stepless brightness red</p> <p>ch3 = dimmer green 000-255 stepless brightness green</p> <p>ch4 = dimmer blue 000-255 stepless brightness blue</p> <p>ch5 = dimmer amber 000-255 stepless brightness amber</p> <p>ch6 = dimmer lime-green 000-255 stepless brightness lime-green</p> <p>ch7 = flash rate 000-010 no function 011-255 flash rate from s -> f</p> <p>ch8 = color macro 000-010 no function 011-030 r = 100%, g = 0-100%, b = 0% 031-050 r = 100-0%, g = 100%, b = 0% 051-070 r = 0%, g = 100%, b = 0-100% 071-090 r = 0%, g = 100-0%, b = 100% 091-110 r = 0-100%, g = 0%, b = 100% 111-130 r = 100%, g = 0%, b = 100-0% 131-150 r = 100%, g = 0-100%, b = 0-100% 151-170 r = 100-0%, g = 100-0%, b = 100% 171-200 r=100%, g=100%, b=100%, a = 100% 201-205 white 1 206-210 white 2 211-215 white 3 216-220 white 4 221-225 white 5 226-230 white 6 231-235 white 7 236-240 white 8 241-245 white 9 246-250 white 10 251-255 white 11</p> <p>ch9 = programmes 000-010 no function 011-060 programm auto 1 061-110 programm auto 2 111-160 programm auto 3 161-210 programm auto 4 211-255 programm auto 5 (1-4)</p> <p>ch10 = speed 000-255 stepless speed</p> <p>ch11 = dimmer mode 000-051 mode set on display 052-101 dimmer linear 102-152 dimmer s-curve 1 (fast) 153-203 dimmer s-curve 2 (medium) 204-255 dimmer s-curve 3 (slow)</p>
----------	-----------------	--------------------	---------------------------------------------------------------------------------------------------------------------------------------------------------------------------------------------------------------------------------------------------------------------------------------------------------------------------------------------------------------------------------------------------------------------------------------------------------------------------------------------------------------------------------------------------------------------------------------------------------------------------------------------------------------------------------------------------------------------------------------------------------------------------------------------------------------------------------------------------------------------------------------------------------------------------------------------------------------------------------------------------------------------------------------------------------------------------------------------------------------------------------------------------------------------------------------------------------------------------------------------------------------------------------------------------------------------------------------------------------------------------------------------------------------------------------------------------------------------------------------------------------------------------------------------------------------------------------------------------------------------



DMX-Mode	13 channel mode	Channel <13 Ch>	<p>ch1 = master dimmer 8-bit 000-255 stepless brightness 8-bit</p> <p>ch2 = master dimmer 16-bit 000-255 stepless brightness 16-bit</p> <p>ch3 = dimmer red 8-bit 000-255 stepless brightness red 8-bit</p> <p>ch4 = dimmer red 16-bit 000-255 stepless brightness red 16-bit</p> <p>ch5 = dimmer green 8-bit 000-255 stepless brightness green 8-bit</p> <p>ch6 = dimmer green 16-bit 000-255 stepless brightness green 16-bit</p> <p>ch7 = dimmer blue 8-bit 000-255 stepless brightness blue 8-bit</p> <p>ch8 = dimmer blue 16-bit 000-255 stepless brightness blue 16-bit</p> <p>ch9 = dimmer amber 8-bit 000-255 stepless brightness amber 8-bit</p> <p>ch10 = dimmer amber 16-bit 000-255 stepless brightness amber 16-bit</p> <p>ch11 = dimmer lime-green 8-bit 000-255 stepless brightness lime-green 8-bit</p> <p>ch12 = dimmer lime-green 16-bit 000-255 stepless brightness lime-green 16-bit</p> <p>ch13 = flash rate 000-010 no function 011-255 flash rate from s -> f</p>
----------	-----------------	--------------------	-----------------------------------------------------------------------------------------------------------------------------------------------------------------------------------------------------------------------------------------------------------------------------------------------------------------------------------------------------------------------------------------------------------------------------------------------------------------------------------------------------------------------------------------------------------------------------------------------------------------------------------------------------------------------------------------------------------------------------------------------------------------------------------------------------------------------------------------------------------------------------------------------------------------------------------------------------------------------------------------------------------------------------------------------------

Beam Specs

Tube 19°		1 m	3 m	5 m	7 m	10 m
	red	9.699 lx	1.078 lx	388 lx	198 lx	97 lx
	green	14.607 lx	1.623 lx	585 lx	299 lx	147 lx
	blue	2.462 lx	274 lx	99 lx	51 lx	25 lx
	amber	10.822 lx	1.202 lx	433 lx	221 lx	109 lx
	lime-green	20.425 lx	2.269 lx	817 lx	417 lx	205 lx
	rgba+l	53.846 lx	5.983 lx	2.154 lx	1.099 lx	539 lx

Tube 26°		1 m	3 m	5 m	7 m	10 m
	red	5.933 lx	660 lx	238 lx	122 lx	60 lx
	green	9.506 lx	1.056 lx	381 lx	194 lx	96 lx
	blue	1.677 lx	187 lx	68 lx	35 lx	17 lx
	amber	7.425 lx	825 lx	297 lx	152 lx	75 lx
	lime-green	15.453 lx	1.717 lx	619 lx	316 lx	155 lx
rgba+l	36.358 lx	4.040 lx	1.454 lx	742 lx	363 lx	

Tube 36°		1 m	3 m	5 m	7 m	10 m
	red	3.486 lx	388 lx	140 lx	72 lx	35 lx
	green	5.443 lx	605 lx	218 lx	112 lx	43 lx
	blue	952 lx	106 lx	38 lx	20 lx	10 lx
	amber	4.320 lx	480 lx	173 lx	89 lx	44 lx
	lime-green	8.942 lx	994 lx	3.578 lx	183 lx	90 lx
rgba+l	20.968 lx	2.330 lx	839 lx	428 lx	210 lx	

Tube 50°		1 m	3 m	5 m	7 m	10 m
	red	1.580 lx	176 lx	64 lx	33 lx	16 lx
	green	2.379 lx	265 lx	96 lx	49 lx	24 lx
	blue	413 lx	46 lx	17 lx	9 lx	5 lx
	amber	1.910 lx	213 lx	77 lx	39 lx	20 lx
	lime-green	3.820 lx	425 lx	153 lx	78 lx	39 lx
rgba+l	9.229 lx	1.025 lx	370 lx	189 lx	93 lx	

Technical Specification



voltage: 100-240 V 50/60 Hz



power consumption: 1 A @ 230 V



measurements: 65,5 x 34,2 x 52,6 cm



weight: 9 kg



DMX-channels: 5 / 7 / 8 / 11 / 13



ip rating: IP 20



fuse: T3.15 A / 250 V

