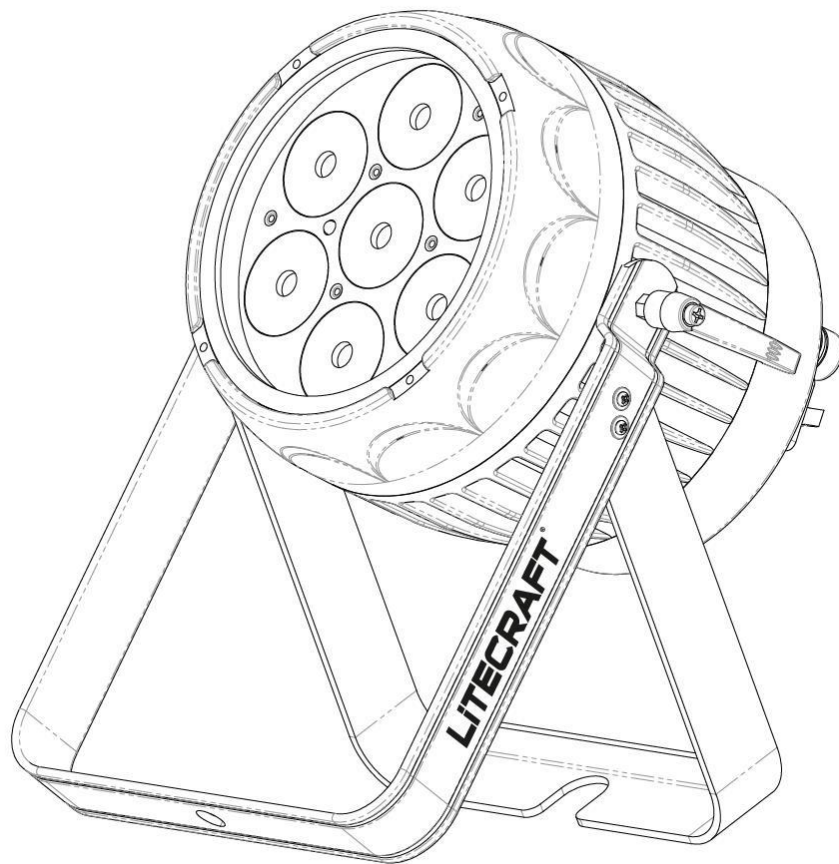


# LITECRAFT®

## BX.7



Aktuellste Online Version  
latest online version

Bedienungsanleitung V1.6  
user manual V1.6

Vielen Dank für den Kauf dieses LITECRAFT-Produktes. Dieses Gerät wurde unter hohen Qualitätsanforderungen entwickelt und gefertigt. Zu Ihrer eigenen Sicherheit und für die optimale Nutzung Ihres neuen Produktes lesen Sie bitte vor der ersten Inbetriebnahme diese Bedienungsanleitung sorgfältig durch. Die aktuellste Version dieser Bedienungsanleitung erhalten Sie, wenn Sie den QR-Code auf dem Cover dieser Anleitung scannen.

## **INHALTSVERZEICHNIS**

<b>LIEFERUMFANG</b>	<b>4</b>
<b>SICHERHEITSHINWEISE</b>	<b>4</b>
<b>AKKU-BETRIEB</b>	<b>5</b>
<b>SICHERHEITSINFORMATIONEN AKKU</b>	<b>5</b>
<b>BESTIMMUNGSGEMÄÑE VERWENDUNG</b>	<b>6</b>
<b>MONTAGE</b>	<b>7</b>
<b>ELEKTRISCHER ANSCHLUSS</b>	<b>8</b>
<b>REINIGUNG UND WARTUNG</b>	<b>8</b>
<b>BEDIENUNG</b>	<b>9</b>
<b>WIRELESS DMX-BETRIEB</b>	<b>10</b>
<b>DISPLAY-MODUS</b>	<b>12</b>
<b>DMX-MODUS</b>	<b>14</b>
<b>PHOTOMETRISCHE DATEN</b>	<b>15</b>
<b>TECHNISCHE SPEZIFIKATIONEN</b>	<b>16</b>
<b>CE-ZERTIFIKATION</b>	<b>30</b>

## **Kontaktinformation**

**LMP Lichttechnik Vertriebs GmbH**  
Gildestraße 55  
D-49477 Ibbenbüren  
+49 5451 5900-800  
[sales@lmp.de](mailto:sales@lmp.de)

Thank you for purchasing this LITECRAFT product. This device was developed and manufactured under high quality requirements. For your own safety and to ensure optimal use of your new product, please read these operating instructions carefully before using it for the first time. You can obtain the latest version of this user manual by scanning the QR code on the cover of this user manual.

## **CONTENT**

<b>ACCESSORIES INCLUDED</b>	<b>17</b>
<b>SAFETY NOTES</b>	<b>17</b>
<b>BATTERY-USE</b>	<b>18</b>
<b>SAFETY INSTRUCTIONS BATTERY</b>	<b>18</b>
<b>DESIGNATED USE</b>	<b>19</b>
<b>INSTALLATION</b>	<b>20</b>
<b>ELECTRICAL CONNECTION</b>	<b>21</b>
<b>CLEANING AND MAINTENANCE</b>	<b>21</b>
<b>OPERATION</b>	<b>21</b>
<b>WIRELESS DMX-MODE</b>	<b>22</b>
<b>DISPLAY-MODE</b>	<b>25</b>
<b>DMX-MODE</b>	<b>27</b>
<b>BEAM SPECS</b>	<b>28</b>
<b>TECHNICAL SPECIFICATIONS</b>	<b>29</b>
<b>CE-CERTIFICATION</b>	<b>30</b>

### **contact details**

**LMP Lichttechnik Vertriebs GmbH**  
Gildestraße 55  
D-49477 Ibbenbüren  
+49 5451 5900-800  
[sales@lmp.de](mailto:sales@lmp.de)

## LIEFERUMFANG

- powerIP Anschlusskabel
- Infrarot-Fernbedienung
- Frostfilter 25°
- 4x Befestigungsschrauben für Frostfilter 25°

## SICHERHEITSHINWEISE

Jede Person, die mit der Installation, dem Einsatz oder dem Service des Gerätes betraut ist, muss:

- qualifiziert sein
- den Anweisungen dieser Bedienungsanleitung folgen.

### ACHTUNG!

Seien Sie vorsichtig beim Einsatz des Gerätes. Sie riskieren einen elektrischen Schlag durch Hochspannung wenn Sie die Kabeladern berühren!

- Das Gerät hat unser Haus in herstellergeprüftem Zustand verlassen. Um diesen Zustand zu erhalten und einen sicheren Betrieb dauerhaft zu gewährleisten, ist es absolut notwendig, den Sicherheitsvorschriften und Warnungen dieser Bedienungsanleitung zu folgen.

### WICHTIG!

Fehler, die durch Nichtbeachtung dieser Bedienungsanleitung entstehen, sind nicht Gegenstand der Garantie. Der Hersteller übernimmt keine Haftung für daraus entstehende Defekte oder Probleme.

- Halten Sie das Gerät fern von Heizkörpern oder anderen Hitzequellen.
- Wenn das Gerät enormen Temperaturschwankungen ausgesetzt war (z. B. nach einem Transport), schalten Sie es nicht sofort ein. Das entstehende Kondenswasser könnte das Gerät beschädigen. Lassen Sie das Gerät ausgeschaltet bis es Raumtemperatur erreicht hat.
- Dieses Gerät fällt unter die Schutzklasse I, daher ist es zwingend notwendig, dass die grün/gelbe Kabel-Ader mit dem Erdungskontakt des Steckers verbunden ist. Der elektrische Anschluss muss von einer qualifizierten Person durchgeführt werden.
- Versichern Sie sich, dass das Anschlusskabel niemals gequetscht oder durch scharfe Gegenstände beschädigt wurde. Prüfen Sie das Gerät und das Anschlusskabel regelmäßig.
- Sollte das Anschlusskabel beschädigt sein, so muss es umgehend vom Hersteller, seinem Service-Partner oder von einer qualifizierten Person ausgetauscht werden, um Gefahren zu vermeiden.
- Linsen, Gläser oder UV-Filter müssen ausgetauscht werden, wenn Sie visuell beschädigt sind, oder Ihre Effektivität beeinträchtigt ist, z. B. durch Splitter oder tiefe Kratzer.
- Lassen Sie die Kabeladern niemals in Kontakt mit anderen Kabeladern kommen! Behandeln Sie das Anschlusskabel und alle Steckverbindungen mit besonderer Vorsicht!
- Versichern Sie sich, dass die vorhandene Netzspannung nicht höher als die in dieser Bedienungsanleitung angegebene Spannung ist.
- Trennen Sie das Gerät immer vom Stromnetz, wenn Sie es nicht verwenden, oder wenn Sie es reinigen. Ziehen Sie das Anschlusskabel nur mittels Netzstecker heraus.
- Während der ersten Inbetriebnahme kann es zu leichter Rauch- und Geruchsbildung kommen. Das ist ein ganz normaler Vorgang und stellt keinen Defekt dar.
- Dieses Gerät ist nicht für den Einsatz in tropischen Klimazonen bestimmt!

### GEFAHR VON VERBRENNUNGEN!

- Berühren Sie das Gerät nicht während des Betriebes! Das Gehäuse kann hohe Temperaturen erreichen.

### GEFAHR FÜR DIE GESUNDHEIT!

- Schauen Sie niemals direkt in die Lichtquelle, da speziell Epileptiker einen epileptischen Schock riskieren!
- Defekte, die durch Modifikationen des Gerätes, durch unqualifizierte Handhabung oder durch unqualifiziertes Personal entstehen, sind nicht Gegenstand der Garantie.
- Halten Sie das Gerät fern von Kindern und unqualifizierten Personen.
- Es befinden sich Verschleißteile im Gerät. Wartung und Service dürfen nur von autorisierten Service Partnern durchgeführt werden.

## **AKKU-BETRIEB**

Dieses Gerät besitzt einen Lithium-Ionen-Akku (Li-Ion), der sich durch seine Robustheit und Langlebigkeit auszeichnet. Zudem ist dieser Akkutyp besonders schnell ladefähig und überzeugt durch eine geringe Selbstentladung. Je nach Einsatz liegt die mittlere Laufzeit bei voller Ladung bei circa 3-11 Stunden. Dieser Wert kann aufgrund von Umgebungstemperaturen und den Einsatz von bis zu vier LED-Farben variieren.

Das Ladegerät ist im Gerät bereits integriert; es ist sowohl ein kabelloser Akku-Betrieb als auch ein Betrieb an 100-260 V, 50-60 Hz Netzspannung möglich. Die Ladestandsanzeige im Display informiert jederzeit über den aktuellen Ladezustand. Bitte laden Sie den Akku, wenn nur noch ein Balken leuchtet. Der Akku muss umgehend geladen werden, wenn der letzte Balken blinkt. Die Ladezeit beträgt, bei einem völlig entladenen Akku, circa 3 Stunden.

## **SICHERHEITSINFORMATIONEN AKKU**

Der in diesem Gerät integrierte Lithium-Ionen-Akku (Li-Ion) zeichnet sich durch seine Robustheit und Langlebigkeit aus. Dennoch gilt es den Akku richtig zu behandeln, um eine lange und störungsfreie Lebensdauer zu gewährleisten. Eine falsche Behandlung kann zu Leistungseinbußen und Defekten sowie im äußersten Fall zu Rauchentwicklung, Feuer bis hin zur Explosion führen. Beachten Sie daher folgende Punkte sorgfältig:

- Laden Sie den Li-Ion Akku vor jedem Einsatz vollständig. Vermeiden Sie nicht notwendige Ladevorgänge. Jeder Lade-/Entladevorgang verringert die Kapazität des Akkus.
- Laden Sie den Li-Ion Akku bevor Sie ihn lagern vollständig.
- Laden Sie den Li-Ion Akku spätestens alle 2 Monate auch wenn Sie das Gerät nicht einsetzen.
- Laden Sie den Li-Ion Akku ausschließlich mittels integriertem Ladegerät.
- Tiefenentladene Li-Ion Akkus sind defekt und können ausschließlich durch original Ersatz-Li-Ion-Akkus ersetzt werden.
- Lagern Sie den Li-Ion Akku möglichst bei Raumtemperatur – eine Lagerung unter zu hohen oder zu niedrigen Temperaturen verringert die Kapazität des Li-Ion Akkus.
- Setzen Sie den Li-Ion Akku niemals mechanischen Schocks oder äußeren mechanischen Einflüssen aus.
- Bringen Sie den Li-Ion Akku niemals mit Flüssigkeiten jeglicher Art in Verbindung.
- Setzen Sie den Li-Ion Akku niemals Feuer oder offenen Flammen aus.
- Der Li-Ion Akku ist kein Spielzeug für Kinder und darf daher nicht in deren Hände gelangen.
- Wenden Sie sich bei Problemen mit dem Li-Ion Akku ausschließlich an einen vom Hersteller autorisierten Servicepartner.
- Verwenden Sie bei einem Defekt des Li-Ion Akkus ausschließlich Original-Ersatzteile, die Sie über den vom Hersteller autorisierten Servicepartner erhalten.
- Sollten Sie den Akku einmal austauschen müssen, so sichern Sie die Anschlüsse unbedingt gegen Kurzschluss. Ein Kurzschluss lässt hohe Ströme fließen, was zu Ausgasungen oder zu Explosionen führen kann.

Nichtbeachtung der oben genannten Punkte führt automatisch zum Verfall der Gewährleistung! Sollte es trotz Beachtung aller Punkte dennoch zu einem Problem mit dem Li-Ion Akku kommen, beachten Sie bitte folgende Hinweise: Keines der verwendeten Materialien ist nach OSHA Standard 29 CFR 1910 gesundheitsgefährdend, dennoch sollten folgende Punkte unbedingt befolgt werden:

- Einatmen von Dämpfen (Ausgasung) - umgehend den Raum verlassen und Frischluft zuführen – umgehend Arzt aufsuchen!
- Aufnahme von Flüssigkeiten (Leckage) – umgehend Erbrechen herbeiführen – umgehend Arzt aufsuchen!
- Hautkontakt mit Flüssigkeiten (Leckage) – umgehend mit viel lauwarmen Wasser für mindestens 30 Minuten waschen – ggfs. Arzt aufsuchen – betroffene Kleidung vor erneuter Verwendung waschen!
- Augenkontakt mit Flüssigkeiten (Leckage) - umgehend mit viel lauwarmen Wasser für mindestens 30 Minuten waschen – dabei auch die Augenlider mit einbeziehen und darauf achten, dass das unbeteiligte Auge keinen Kontakt zum kontaminierten Wasser erhält – umgehend Arzt aufsuchen!

## **ACHTUNG!**

Das Gerät ist durch eine durchgestrichene Mülltöne gekennzeichnet und darf daher nicht dem normalen Hausmüll zugeführt werden. Der Li-Ion Akku muss zwecks Entsorgung vom eigentlichen Gerät getrennt, und einer fachgerechten Verwertung zugeführt werden. Sie können den Li-Ion Akku bei den Sammelstellen der Gemeinden oder allen offiziellen Rücknahmestellen kostenlos entsorgen. Der Hersteller ist am Rücknahmesystem für Geräte-Altballerrien beteiligt und unter der Nummer 12082200 geführt. Stellen Sie in jedem Fall sicher, dass die Anschlüsse des Li-Ion Akkus gegen Kurzschluss gesichert sind!

## BESTIMMUNGSGEMÄßE VERWENDUNG

Bei diesem Produkt handelt es sich um einen Scheinwerfer, der ausschließlich für den professionellen Einsatz auf Bühnen, in Diskotheken, in Theatern, etc. bestimmt ist. **Dieses Produkt ist für den Anschluss bis max. 240 V Wechselspannung zugelassen und wurde zur Verwendung, aber nicht zur permanenten Installation, im Außenbereich konzipiert. Die Schutzklasse ist mit IP 65 klassifiziert.**

- Vermeiden Sie Erschütterungen und jegliche Art von äußeren Einwirkungen bei der Installation oder dem Transport des Gerätes.
- Achten Sie bei der Wahl des Installationsortes darauf, dass das Gerät nicht zu großer Hitze, Feuchtigkeit und Staub ausgesetzt wird. Vergewissern Sie sich, dass keine Kabel frei herumliegen. Sie gefährden Ihre eigene und die Sicherheit Dritter!
- Das Bildzeichen  bezeichnet den Mindestabstand zu beleuchteten Gegenständen. Der Abstand zwischen Lichtaustritt und der zu beleuchtenden Fläche darf 0,1 Meter nicht unterschreiten!
- Achten Sie bei der Scheinwerfermontage, der Demontage und bei Wartungsarbeiten darauf, dass der Bereich unterhalb des Montageortes abgesperrt ist.
- Der Scheinwerfer und verwendetes Zubehör wie Farbfilterrahmen und Torblende sind immer mit einem geeigneten Sicherungsseil zu sichern.
- Die maximale Umgebungstemperatur darf niemals überschritten werden.
- Nehmen Sie das Gerät erst in Betrieb, nachdem Sie sich mit seinen Funktionen vertraut gemacht haben. Lassen Sie das Gerät nicht von Personen bedienen, die nicht mit dem Gerät vertraut sind.
- Verschließen Sie nicht verwendete Steckverbinder immer mit der Gummikappe. Bei Verlust der Gummikappe muss diese umgehend gegen eine Original-Gummikappe ausgetauscht werden.
- Das Druckausgleichsventil auf der Rückseite des Gerätes ist wichtig für den einwandfreien Betrieb. Um diesen zu gewährleisten, halten Sie es stets sauber.
- Um einen einwandfreien Betrieb des Touch-Displays sowie dessen Bedienelemente zu gewährleisten, halten Sie es stets sauber.
- Bei Montage „Überkopf“ – also mit den Steckverbindern nach oben – müssen die Steckverbinder gegen stehendes Wasser geschützt werden um die Schutzklasse IP 65 zu gewährleisten.
- Verwenden Sie ausschließlich Steckverbinder der Schutzklasse IP 65 um die Schutzklasse IP 65 zu gewährleisten.
- Die hohe Lebensdauer, die für die verwendeten LEDs angegeben wird, bezieht sich ausschließlich auf die LEDs, nicht auf alle anderen elektronischen und mechanischen Komponenten, die je nach Verwendung und bei dauerhaftem Betrieb an Netzspannung einem abweichenden Alterungsprozess unterliegen.
- Unter bestimmten klimatischen Bedingungen, wie starken Temperatur-Schwankungen, kann es zu leichter Feuchtigkeitsbildung im Inneren des Gerätes (Frontglas, Display) kommen. Dies ist KEIN Qualitätsmangel! Die Luftfeuchtigkeit im Inneren des Gerätes wird während des Betriebes über die Druckausgleichsmembran abgeführt. Kommt es zu stärkerer Bildung von Feuchtigkeit (Tröpfchenbildung) im Inneren des Gerätes kann dieses auf Verschleißteile wie beispielsweise Dichtungen oder einen generellen technischen Defekt zurückzuführen sein. Eine regelmäßige, mindestens aber jährliche, Überprüfung sowie der Austausch von Verschleißteilen bei Bedarf garantiert einen langfristigen Betrieb des Gerätes. Wartung und Service dürfen nur von autorisierten Service-Partnern durchgeführt werden.

## **MONTAGE**

Bei der Montage des Scheinwerfers sind spezifische Bestimmungen wie die DGUV V17/18 (vormals BGV C1) oder auch länderspezifische Baurichtlinien zu beachten.

- Die Montage darf nur durch qualifizierte Personen erfolgen!
- Die Aufhängevorrichtung des Scheinwerfers muss so gebaut und bemessen sein, dass sie eine Stunde lang ohne dauernde und schädliche Deformierung das 10-fache der Nutzlast aushalten kann.
- Die Installation muss immer mit einer zweiten, unabhängigen Aufhängung, z. B. einem Sicherheitsseil erfolgen. Die zweite Aufhängung muss so beschaffen und angebracht sein, dass im Falle eines Fehlers an der Hauptaufhängung kein Teil der Installation herabfallen kann.
- Während der Installation ist der unnötige Aufenthalt im Gefahrenbereich unterhalb der Installation verboten.
- Der Installateur hat dafür zu sorgen, dass sicherheitstechnische und maschinentechnische Einrichtungen vor der ersten Inbetriebnahme und nach wesentlichen Änderungen vor der Wiederinbetriebnahme durch Sachverständige überprüft werden.
- Der Installateur hat dafür Sorge zu tragen, dass sicherheitstechnische und maschinentechnische Einrichtungen mindestens einmal jährlich durch einen Sachkundigen geprüft werden.
- Der Installateur hat dafür Sorge zu tragen, dass sicherheitstechnische und maschinentechnische Einrichtungen mindestens alle vier Jahre durch einen Sachverständigen im Umfang der Abnahmeprüfung geprüft werden.
- Der Scheinwerfer sollte idealerweise außerhalb des Aufenthaltsbereiches von Personen installiert werden

### **ACHTUNG!**

Überkopfmontage erfordert ein hohes Maß an Erfahrung. Dies beinhaltet (aber beschränkt sich nicht allein auf) Berechnung und Definition der Tragfähigkeit, verwendetes Installationsmaterial und regelmäßige Sicherheitsinspektionen des verwendeten Materials und des Scheinwerfers. Versuchen Sie niemals die Installation selbst vorzunehmen, wenn Sie nicht über eine solche Qualifikation verfügen, sondern beauftragen Sie einen professionellen Installateur. Unsachgemäße Installationen können zu Verletzungen und/oder zur Beschädigung von Eigentum führen.

- Der Scheinwerfer muss außerhalb der Reichweite von Personen installiert werden.
- Wenn der Scheinwerfer von der Decke oder hochliegenden Trägern etc. abgehängt werden soll, muss immer mit Traversensystemen oder ähnlichen zugelassenen Aufhängungen gearbeitet werden. Der Scheinwerfer darf niemals frei schwingend im Raum befestigt werden.

### **ACHTUNG!**

Scheinwerfer können beim Herabstürzen erhebliche Verletzungen herbeiführen! Wenn Sie Zweifel an der Sicherheit einer möglichen Installationsform haben, installieren Sie den Scheinwerfer NICHT!

- Vergewissern Sie sich vor der Montage, dass die Montagefläche mindestens die 10-fache Punktbelastung des Eigengewichtes des Scheinwerfers aushalten kann

### **ACHTUNG!**

Achten Sie bei der Installation auf die angegebenen Sicherheitsabstände zu brennbaren Materialien!

- Befestigen Sie den Scheinwerfer mit dem Haltebügel mittels eines geeigneten Hakens/einer Schelle an Ihrem Traversensystem. Die hierfür vorgesehene Bohrung hat einen Durchmesser von 10 Millimetern. Je nach Art der Installation sind natürlich auch vergleichbare, zugelassene Hängevorrichtungen einsetzbar.
- Sichern Sie den Scheinwerfer bei Überkopfmontage immer mit einem Sicherheitsseil, das mindestens für das 12-fache Eigengewicht zugelassen ist. Es dürfen nur Sicherheitsseile mit zugelassenen Verbindungsgliedern eingesetzt werden. Hängen Sie das Sicherheitsseil in die dafür vorgesehene Bohrung ein und führen Sie es um die Traverse oder einen vergleichbaren, sicheren Befestigungspunkt. Achten Sie darauf, das Verbindungsglied entsprechend der Bestimmungen zu verschließen.
- Öffnen Sie Feststellschrauben, um den Neigungswinkel des Gerätes einzustellen und ziehen Sie diese danach wieder handfest an.

## **ELEKTRISCHER ANSCHLUSS**

Der Anschluss an die Spannungsversorgung darf ausschließlich durch qualifiziertes Personal vorgenommen werden.

- Schließen Sie das Gerät an die Spannungsversorgung an. Vergewissern Sie sich, dass die Leistungsangaben übereinstimmen.
- Der Schutzleiter muss unbedingt in der gesamten Installation angeschlossen sein!

### **ACHTUNG!**

Vor der ersten Inbetriebnahme muss die Installation durch einen Sachverständigen geprüft werden!

## **REINIGUNG UND WARTUNG**

Der Installateur hat dafür Sorge zu tragen, dass sicherheitstechnische und maschinentechnische Einrichtungen mindestens einmal jährlich durch einen Sachkundigen geprüft werden. Der Installateur hat dafür Sorge zu tragen, dass sicherheitstechnische und maschinentechnische Einrichtungen mindestens alle vier Jahre durch einen Sachverständigen im Umfang der Abnahmeprüfung geprüft werden. Dabei muss unter anderem auf folgende Punkte geachtet werden:

- Alle Schrauben, mit denen das Gerät oder Geräteteile montiert sind, müssen fest angezogen sein und dürfen nicht korrodiert sein.
- An Gehäuse, Befestigungen und Montageort (Decke, Abhängung, Traverse) dürfen keine Verformungen sichtbar sein.
- Die elektrischen Anschlussleitungen dürfen keinerlei Beschädigungen, Materialalterung (z. B. poröse Leitungen) oder Ablagerungen aufweisen. Weitere, auf den jeweiligen Einsatzort und die Nutzung abgestimmte Vorschriften werden vom sachkundigen Installateur beachtet und Sicherheitsmängel behoben.
- Verschließen Sie nicht verwendete Steckverbinder immer mit der Gummikappe. Bei Verlust der Gummikappe muss diese umgehend gegen eine Original-Gummikappe ausgetauscht werden.
- Das Druckausgleichsventil auf der Rückseite des Gerätes ist wichtig für den einwandfreien Betrieb. Um diesen zu gewährleisten, halten Sie es stets sauber.
- Um einen einwandfreien Betrieb des Touch-Displays sowie dessen Bedienelemente zu gewährleisten, halten Sie es stets sauber.

### **ACHTUNG!**

Achten Sie darauf, dass während der Arbeit am Gerät die Verbindung zur Spannungsquelle vollständig getrennt wird. Unbedingt Netzstecker ziehen!

- Im Geräteinneren befinden sich außer Dichtungen keine zu wartenden Teile. Wartung und Service dürfen nur von autorisierten Service-Partnern durchgeführt werden.
- Verwenden Sie ausschließlich Original-Ersatzteile!

### **HINWEIS!**

Sollten Sie noch Fragen haben, steht Ihnen Ihr Fachhändler gerne zur Verfügung.



## BEDIENUNG

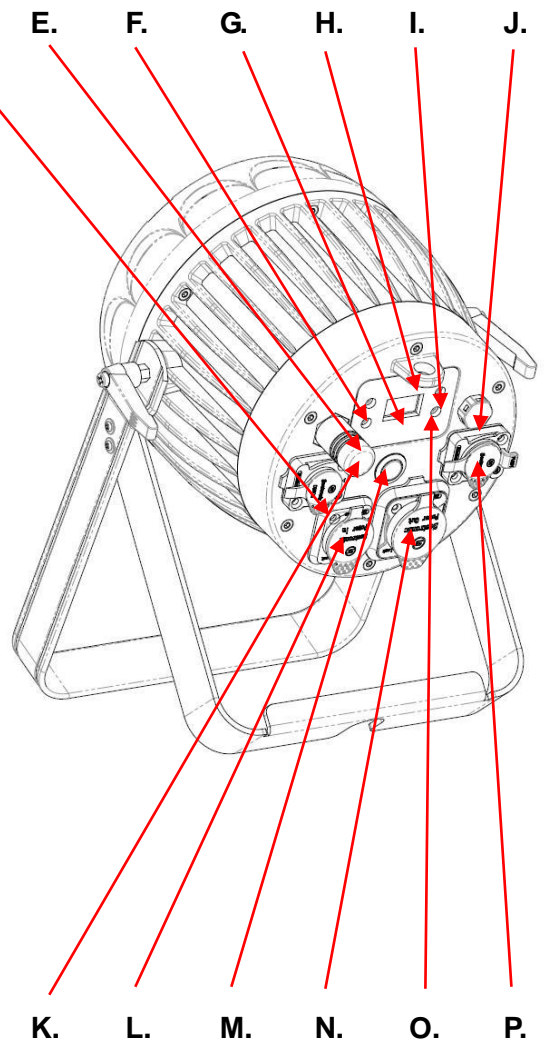
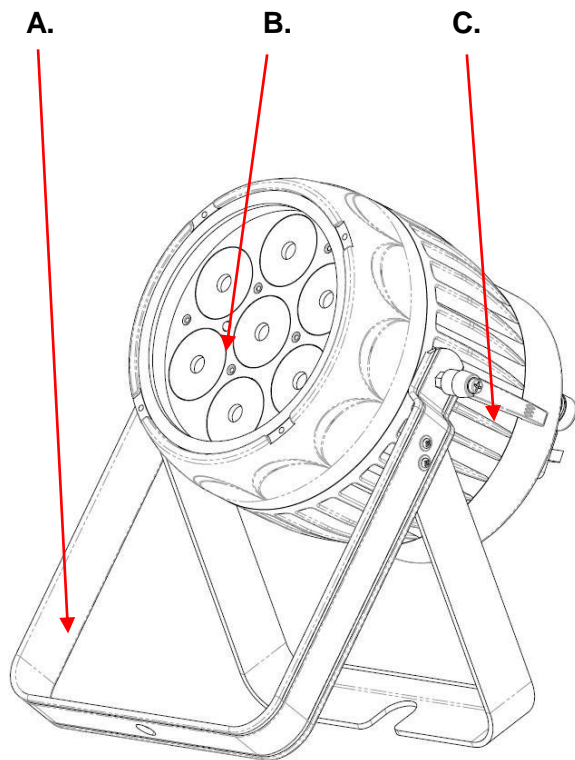
Dieses Gerät besitzt verschiedene DMX- und Stand-Alone-Modi. Im DMX-Modus können mehrere Geräte miteinander verbunden und von einem Controller gesteuert werden. Das Gerät übernimmt die Einstellungen des DMX-Controllers, sobald die entsprechende DMX-Startadresse eingestellt wurde.

- **Slave Modus:**  
Verbinden Sie den DMX-Ausgang des Master-Gerätes (XLR female) mit dem DMX-Eingang des Slave-Gerätes (XLR male). Bringen Sie das Slave-Gerät in den Modus Slave (Anzeige <SLAVE>). Das Slave-Gerät übernimmt alle Einstellungen des Master-Gerätes (z. B. Programm, Programm Geschwindigkeit, Farbe).
- **Display Beschreibung:**  
Das Display zeigt die verschiedenen DMX-Modi und die DMX-Startadresse oder Programm, Programm Geschwindigkeit usw.
- **Taster Beschreibung:**  
Drücken Sie die MENU-Taste, um in das Menü zu gelangen. Drücken Sie die UP/DOWN-Tasten, um den gewünschten Menüpunkt auszuwählen. Drücken Sie die ENTER-Taste, um den entsprechenden Menüpunkt anzupassen; passen Sie den entsprechenden Wert mittels UP/DOWN-Tasten an, um die gewünschte DMX-Startadresse oder einen der vorprogrammierten Modi beziehungsweise die Geschwindigkeitswerte einzustellen. Mit der UP-Taste erhöhen Sie den Wert. Mit der DOWN Taste verringern Sie ihn. Drücken Sie die ENTER-Taste, um Ihre Einstellung zu speichern beziehungsweise um zum folgenden Menüpunkt zu gelangen.

## HINWEIS!

Wenn Sie die UP- oder DOWN-Taste länger gedrückt halten, verändern sich die Werte schneller. Das Gerät besitzt eine automatische Speicherung für alle Einstellungen. Wenn Sie das Gerät aus- und wieder einschalten, arbeitet es mit den zuvor eingestellten Werten. Wenn das Gerät 30 Sekunden lang nicht bedient wird, schaltet sich die automatische Tastatursperre ein. Diese lösen Sie, indem Sie eine der vier Tasten auf der Rückseite des Gerätes für circa drei Sekunden gedrückt halten.

- Das Gerät ist zusätzlich mit einer Infrarot-Fernbedienung ausgestattet. Die Funktion dieser Infrarot-Fernbedienung ist möglich, solange kein DMX-Signal am Eingang anliegt. Richten Sie die Infrarot-Fernbedienung auf den Infrarot-Empfänger auf der Oberseite des Gerätes. Wählen Sie eine Farbe oder ein Programm mithilfe der Infrarot-Fernbedienung aus. Um den Infrarot-Modus zu verlassen, drücken Sie die Taste „OFF“ auf der Fernbedienung. Drücken Sie eine beliebige Taste auf der Rückseite des Gerätes oder schalten Sie das Gerät aus und wieder ein, indem Sie das Netzkabel vom Netz trennen.



- A. Bügel
- B. IR-Sensor
- C. Feststellschraube
- D. DMX-Eingang 5 pol
- E. Enter-Taste
- F. Menu-Taste
- G. OLED-Display
- H. Öse für Sicherheitsfangseil
- I. Up-Taste
- J. Druckausgleichsventil
- K. CRMX-Antenne
- L. Netz-Eingang
- M. On/Off Schalter
- N. Netz-Ausgang
- O. Down-Taste
- P. DMX-Ausgang 5 pol

## WIRELESS DMX-BETRIEB

Das Gerät verfügt über ein integriertes LUMENRADIO CRMX Wireless DMX-Modul. Das Modul arbeitet mit CRMX-Sendern von LUMENRADIO und ist kompatibel zu Wireless-Solutions-Sendern der Baureihe G3 und G4.

- Für den CRMX-Betrieb muss das Gerät in einen der fünf DMX-Modi gebracht werden. Drücken Sie hierzu die MENU Taste und verwenden die UP/DOWN-Tasten bis im Menü „DMX Chan“ steht. Drücken Sie die ENTER-Taste und wählen mit den UP- und DOWN-Tasten den gewünschten DMX-Modus. Zudem wählen Sie eine entsprechende DMX-Startadresse. Welcher DMX-Modus der richtige ist, hängt vom gewünschten Funktionsumfang sowie der Library beziehungsweise der Kanalzahl Ihrer Lichtsteuerung ab. Unter dem Punkt **DMX-MODUS** in dieser Bedienungsanleitung sehen Sie, welche Kanäle in welchem DMX-Modus angesteuert werden können.
- Es folgt die logische Verbindung (pairing) des Gerätes mit dem externen DMX-Sender. Drücken Sie die CONNEC-Taste am DMX-Sender einmal kurz. Das Gerät sucht nun alle verfügbaren Geräte und verbindet sich mit diesen. Die logische Verbindung (pairing) ist hergestellt und bleibt so lange bestehen, bis diese manuell wieder gelöscht wird.

### HINWEIS!

Sollte sich ein Gerät nicht mit einem externen DMX-Sender verbinden, so ist es bereits logisch mit einem anderen DMX-Sender verbunden. In diesem Fall muss die Verbindung manuell getrennt werden. Drücken Sie hierzu die MENU-Taste und verwenden die UP/DOWN-Tasten, bis im Menü „Wireless“ steht. Drücken Sie die ENTER-Taste und wählen mit den UP/DOWN-Tasten den Menüpunkt „Unlink“. Trennen Sie die Verbindung durch Drücken und halten der ENTER-Taste für mindestens 3 Sekunden. Danach wiederholen Sie die logische Verbindung (pairing), indem Sie die CONNECT-Taste am DMX-Sender erneut kurz drücken.

## DISPLAY-MODUS

Display	Funktion	
DEF. SET	DEF. SET <***> *** = <NO> *** = <YES>	Rücksetzen aller Parameter auf Werkseinstellungen inkl. Wireless CRMX UNLINK
DMX Addr	DMX Addr <***> *** = <DMX-Adresse>	Anzeige der DMX-Adresse (2 Ch = <001-511>) (3 Ch = <001-510>) (4 Ch = <001-509>) (5 Ch = <001-508>) (10 Ch = <001-503>) <b>(Standard Einstellung = 1)</b>
DMX Chan	DMX Chan <***> *** = < 2Ch> *** = < 3Ch> *** = < 4Ch> *** = < 5Ch> *** = <10Ch>	Einstellung der DMX-Kanalmodi (Beschreibung der Modi in nachfolgender Tabelle) <b>(Standard Einstellung = 4Ch)</b>
Dimmer	Dimmer <***> *** = <OFF> *** = <Dim1> *** = <Dim2> *** = <Dim3> *** = <Dim4>	Einstellung des Dimmer Modus OFF = Dimmer linear 1 = Dimmer verzögert 1 2 = Dimmer verzögert 2 3 = Dimmer verzögert 3 4 = Dimmer verzögert 4
Mas/Slav	Mas/Slav <***> *** = <Master> *** = <Slave>	Einstellung des Betriebsmodus (Master = Steuerung ohne externen Controller) (Slave = Steuerung durch externen Controller) <b>(Standard Einstellung = Slave)</b>
Wireless	Wireless CRMX <***> *** = <On> *** = <Off>	Ein-/Ausschalten des internen drahtlosen CRMX-Empfängers
	Wireless Unlink	Trennen der drahtlosen CRMX-Verbindung durch halten der ENTER-Taste für mindestens 3 Sekunden
Color Set	Color Set Red <***> *** = <0-255> Green <***> *** = <0-255> Blue <***> *** = <0-255>	Einstellung der Helligkeit der einzelnen Farben in 256 Schritten wählbar

	White <***> *** = <0-255>	
Col Mac	Col Mac <***> *** = <00-43>	43 vorprogrammierte Farbkombinationen wählbar <b>(Deaktivierung aller Programme über Menüpunkt Master/Slave!)</b>
Col Progr	Col Progr <***> *** = <00-31>	31 vorprogrammierte Programme wählbar <b>(Deaktivierung aller Programme über Menüpunkt Master/Slave!)</b>
	Speed <***> *** = <00-30>	Geschwindigkeit in 30 Schritten für das eingestellte Programm wählbar
White Bal	White Bal Red <***> *** = <125-255> Green <***> *** = <125-255> Blue <***> *** = <125-255> White <***> *** = <125-255>	Einstellung des Weißabgleiches <b>(Standard Einstellung = R = 255, G = 255, B = 255, W = 255)</b>
Temp&Pow	Temp&Pow Temp <***C> <*** = <Betriebstemperatur>	Anzeige der aktuellen Betriebstemperatur im inneren des Gerätes
	Temp&Pow CurPower <***> *** = <Prozent Gesamtleistung>	Anzeige der aktuellen Gesamtleistung in Prozent
Dis Perm	Dis Perm <***> *** = <On> *** = <Off> *** = <Lock>	Einstellung der Display-Sperre und automatischen Abschaltung der Display-Hintergrundbeleuchtung  On = Menü nach ca. 30 Sek. gesperrt Display permanent an Off = Menü nach ca. 30 Sek. gesperrt Display schaltet nach ca. 30 Sek. ab Lock = Menü permanent gesperrt Display schaltet nach ca. 30 Sek. ab  Lösen der Menü-Sperre durch Drücken und Halten der Menü-Taste für 3 Sek. <b>(Standard Einstellung = On)</b>

Emergency	Emergency <***> *** = <Hold> *** = <CoIMAC> *** = <WhiteLED> *** = <Blackout>	Auswahl der Funktion bei Ausfall der Netz-Stromversorgung um als Notfall Leuchte zu agieren  Hold = Gerät hält letzten Wert CoIMAC = CoIMAC 00-43 wird aktiviert WhiteLED = Nur weiße LEDs leuchten Blackout = LEDs schalten ab <b>(Standard Einstellung = Hold)</b>
DMX Fail	DMX Fail <***> *** = <Hold> *** = <CoIMAC> *** = <WhiteLED> *** = <Blackout>	Auswahl der Funktion bei Ausfall des DMX-Signales (Kabel oder drahtlos) um als Notfall Leuchte zu agieren  Hold = Gerät hält letzten Wert CoIMAC = CoIMAC 00-43 wird aktiviert WhiteLED = Nur weiße LEDs leuchten Blackout = LEDs schalten ab

## DMX-MODUS

Modus	Display	Funktion
2 Kanal Modus	< 2Ch>	K1 = Farbmakro 000-255 stufenloser RGB Farbmix K2 = Master Dimmer 000-255 stufenlose Helligkeit
3 Kanal Modus	< 3Ch>	K1 = Dimmer Rot 000-255 stufenlose Helligkeit Rot K2 = Dimmer Grün 000-255 stufenlose Helligkeit Grün K3 = Dimmer Blau 000-255 stufenlose Helligkeit Blau
4 Kanal Modus	<4Ch>	K1 = Dimmer Rot 000-255 stufenlose Helligkeit Rot K2 = Dimmer Grün 000-255 stufenlose Helligkeit Grün K3 = Dimmer Blau 000-255 stufenlose Helligkeit Blau K4 = Dimmer Weiß 000-255 stufenlose Helligkeit Weiß
5 Kanal Modus	<5Ch>	K1 = Dimmer Rot 000-255 stufenlose Helligkeit Rot K2 = Dimmer Grün 000-255 stufenlose Helligkeit Grün K3 = Dimmer Blau 000-255 stufenlose Helligkeit Blau K4 = Dimmer Weiß 000-255 stufenlose Helligkeit Weiß K5 = Master Dimmer 000-255 stufenlose Helligkeit

10 Kanal Modus	<10Ch>	<p>K1 = Dimmer Rot 000-255 stufenlose Helligkeit Rot</p> <p>K2 = Dimmer Grün 000-255 stufenlose Helligkeit Grün</p> <p>K3 = Dimmer Blau 000-255 stufenlose Helligkeit Blau</p> <p>K4 = Dimmer Weiß 000-255 stufenlose Helligkeit Weiß</p> <p>K5 = Farbmakro 000-255 stufenloser RGB-Farbmix</p> <p>K6 = Blitz-Frequenz 000-020 keine Funktion 021-255 Blitz-Frequenz von l -&gt; s</p> <p>K7 = Programme 000-020 keine Funktion 021-099 Farb-Sprünge 100-149 Farb-Verläufe 150-255 keine Funktion</p> <p>K8 = Geschwindigkeit 000-255 stufenlose Geschwindigkeit</p> <p>K9 = Dimmer Modus 000-020 Modus lt. Display Einstellung 021-049 OFF = Dimmer linear 050-099 1 = Dimmer verzögert 1 100-149 2 = Dimmer verzögert 2 150-199 3 = Dimmer verzögert 3 200-255 4 = Dimmer verzögert 4</p> <p>K10= Master Dimmer 000-255 stufenlose Helligkeit</p>
----------------	--------	---

### PHOTOMETRISCHE DATEN

	1 m	3 m	5 m
<b>Rot</b>	4.690 Lux	670 Lux	230 Lux
<b>Grün</b>	11.050 Lux	1.860 Lux	273 Lux
<b>Blau</b>	450 Lux	70 Lux	22 Lux
<b>Weiß</b>	10.190 Lux	1.450 Lux	518 Lux
<b>RGBW</b>	24.580 Lux	3.710 Lux	1.374 Lux

## TECHNISCHE SPEZIFIKATIONEN

### Optisches System

Optiken feste optische Systeme  
Abstrahlwinkel 10° (Frostfilter 25° inklusive)

### LED-Lichtquellen

LEDs 7x Multichip-LEDs  
Farben 7x rot, 7x grün, 7x blau, 7x weiß  
Lebensdauer LEDs > 50.000 Stunden  
Farbmischung RGBW

### Temperaturbereiche

Umgebungstemperatur -10°/+45° C  
Kühlung Konvektionskühlung

### Steuerung & Programmierung

Protokoll DMX 512, LUMENRADIO CRMX,  
IR-Fernbedienung  
DMX 512-Kanäle 2/3/4/5/10 (5 Modi)  
Interner Speicher Stand Alone-Programme, Makros  
Festfarben, Master-/Slave-Steuerung  
Menü-Display OLED-Display  
DMX 512-Anschluss XLR 5 pol (XLR 3 pol optional)

### Technische Daten

Netzspannung 100-240 V 47-63 Hz  
Stromaufnahme Integrierter Lithium-Ionen Akku  
0,2 A bei 230 V

### Gehäuse

Material Aluminium  
Farbe schwarz  
Gehäuse-Schutzklasse IP 65

### Maße/Gewicht

Maße (L x B x H) 23,6 x 17 x 27,9 cm  
Gewicht 4,8 kg  
Montage kompakter Y-Bügel für hängende  
und stehende Montage



## **ACCESSORIES INCLUDED**

- powerIP mains cable
- IR remote
- frostfilter 25°
- 4x fixing screws for frost filter 25°

## **SAFETY NOTES**

Each person being responsible for the installation, the use or service of this unit must:

- be qualified
- follow the instructions in this manual.

### **WARNING!**

Be careful when using the device. You risk an electrical shock from high voltage, if you touch the wires!

- The device has left our company in manufacturer proofed state. To maintain this status and to ensure a permanent safe operation, it is absolutely necessary to follow the safety instructions and warnings in this manual.

### **IMPORTANT!**

Errors, caused by not following these instructions are not covered by the warranty. The manufacturer will not accept liability for any resulting defects or problems.

- Keep the unit away from radiators or other heat sources!
- If the unit has been exposed to tremendous temperature changes (e.g. after transportation), do not turn it on immediately. The resulting condensation could damage the unit. Don't switch unit on until the device reaches room temperature.
- This device belongs to protection class I. Therefore, it is imperative that the green/yellow wire is connected to the earth contact of the plug. The electrical connection must be made by a qualified person.
- Make sure that the cable has never been squeezed or damaged by sharp objects. Check the device and the cables regularly.
- If the cable is damaged, it must be replaced immediately by the manufacturer, its service agent or a qualified person in order to avoid danger.
- Lenses, glasses or UV filters must be replaced if they are visually damaged, or their effectiveness is impaired, e.g. by broken glass or by deep scratches.
- Ensure that wires never come in contact with other wires! Handle the power cord and all connections with caution!
- Make sure that the line voltage is not higher than the voltage specified in this manual.
- Disconnect the unit from the AC mains when it is not in use or when cleaning it. Disconnect the connection only by pulling the cable plug.
- Using the fixture for the first time, can result in light smoke and odors. This is a normal process and does not constitute a defect.
- This device is not intended for use in tropical climate zones!

### **RISK OF BURNS!**

Do not touch the unit during operation! The housing may reach high temperatures.

### **RISK TO HEALTH!**

Never look directly into the light source. Especially epileptics risk an epileptic shock! Disconnect the unit from the AC mains when not in use or when cleaning it.

- Defects caused by modifications of the device by unqualified handling or an unqualified person are not covered by warranty.
- Keep the product away from children and unskilled people.
- There are wear parts in the device. Maintenance and service may only be carried out by authorized service partners.

## **BATTERY-USE**

This unit is using a lithium-ion-battery (Li-Ion) which is characterized by its sturdiness and durability. Furthermore this type of battery is fast-rechargeable and features less self-discharge. The medium duration is about 3 to 11 hours depending on its use. This value may vary with ambient temperature and the variable use of up to four LED colours.

The battery-charger is already included in the unit. Battery use is possible as well as a 100-260 V, 50-60 Hz mains use. The battery indicator in the display is showing battery state at any time. Please re-charge battery if just the last bar indicator is lighting up. The battery has to be re-charged immediately if the last bar indicator is flashing. The re-charging time of an empty battery is 3 hours maximum.

## **SAFETY INSTRUCTIONS BATTERY**

The integrated lithium-ferrocyanide-battery (Li-Ion) is characterized by its sturdiness and durability. Nevertheless it is important to handle battery in the right way to guarantee a trouble-free lifetime of the product. Wrong handling can cause loss of power or defects as well as smoke, fire and explosion in the worst case. Therefore, please consider the following points carefully:

- Charge Li-Ion battery completely before using it. Avoid unnecessary charging. Every charge/discharge reduces the capacity of the battery.
- Charge Li-Ion battery completely before you store it.
- Charge Li-Ion battery latest every 2 month even if you do not use the unit.
- Charge Li-Ion battery only using the integrated charger.
- Deep-discharged Li-Ion batteries are defect and can be replaced only with original spare Li-Ion batteries.
- Store Li-Ion battery preferably under room temperature conditions. Storing at temperatures too high or too low reduces the capacity of the Li-Ion battery.
- Never expose the Li-Ion battery to mechanical shock or other outer mechanical influence.
- Never let the Li-Ion battery get in touch with any kind of liquids.
- Never let the Li-Ion battery get in touch with fire or open flames.
- The Li-Ion battery is no toy for children and must be kept out of children's reach.
- In case of problems with the Li-Ion battery, please turn only to a manufacturer-authorized service partner.
- In case of broken Li-Ion battery, please use only original spare parts which you can order from manufacturer-authorized service partners.
- In case of changing battery you need to protect connections from short circuit. Short circuit create high power flow and can cause gasification or even explosion.

Disregarding the mentioned points automatically deletes warranty! If it comes to problems with Li-Ion battery having even if considered all mention points, please follow this advice: None of the used materials is dangerous to health, according to OSHA Standard 29 CFR 1910 – nevertheless please consider the following:

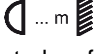
- inhalation of vapours (gasify) – immediately exit room and supply fresh air – immediately see a doctor!
- intake of liquids (leak) – immediately induce vomiting – immediately see a doctor!
- skin contact with liquids (leak) – immediately clean with lots of lukewarm water for at least 30 minutes – if necessary see a doctor – clean affected clothes before using them again!
- eye contact with liquids (leak) – immediately clean with lots of lukewarm water for at least 30 minutes – also include eye lids and take care not to let the contaminated water touch the unconcerned eye – immediately see a doctor!

## **WARNING!**

The unit is marked with a crossed out waste box which means it cannot be disposed to normal domestic waste. The Li-Ion battery needs to be separated from the fixture for disposal for a skilled exploitation. You can dispose of Li-Ion battery at every collecting point of your municipality free of charge. The manufacturer is a member of the take-back system for old batteries and listed by member id 12082200. Please take care of protecting Li-Ion battery connections against short circuit!

## DESIGNATED USE

This product is a spotlight, which is designed only for professional use on stages, discotheques, theatres, etc. **This product is approved for mains connection up to 240 VAC and designed for outdoor use, but not for permanent outdoor installation. The protection class is classified as IP 65.**

- Please avoid any kind of shocks and damage during its installation or transportation.
- Take care of too high ambient temperatures, humidity and dust when choosing the installation location. Assure that all cables are fixed. Incorrect operation may lead to danger.
- Image  shows the minimum distance to illuminated objects. Minimum distance between fixture and illuminated surface is 0,1 meters
- Assure that the area below the mounting position of the fixture is closed off while mounting, dismantling and service.
- The spotlight itself and its accessories like color frame and barndoors have to be secured with a suitable safety chain.
- Assure that the maximum ambient temperature is never exceeded.
- Do not put the fixture in operation before you are familiar with its functions. Keep the product away from children and unskilled people.
- Always seal unused connectors with the rubber cap. If the rubber cap is lost, it must be replaced immediately with an original rubber cap.
- The air vent on the back of the device is important for its proper operation. To ensure this, always keep the air vent clean.
- To ensure proper operation of the touch display and its controls, always keep them clean.
- When mounting “overhead” – ie with the connectors pointing upwards – the connectors must be protected against standing water in order to ensure protection class IP 65.
- Only use connectors with protection class IP 65 to ensure protection class IP 65.
- The long service life that is specified for the LEDs used refers exclusively to the LEDs, not to all other electronic and mechanical components that are subject to a different aging process, depending on use and permanent operation with mains voltage.
- Under certain climatic conditions, such as strong temperature fluctuations, slight moisture can form inside the device (front glass, display). This is NOT a quality defect! The humidity inside the device is discharged via the pressure equalization membrane during operation. If there is increased formation of moisture (formation of droplets) inside the device, this can be due to wearing parts such as seals or a general technical defect. A regular, but at least annual, check and the replacement of wearing parts, if necessary, guarantee long-term operation of the device. Maintenance and service may only be carried out by authorized service partners.

## **INSTALLATION**

There are specific regulations like DGUV V17/18 (old BGV C1) or country related regulations which need to be respected during the installation. Only skilled persons may install the device.

- Suspension device has to be built and calculated in order to handle up to 10 times its specific load limit over a time of one hour without permanent or harmful deformation.
- Installation has to be done with a separate, independent suspension device like a safety chain. A second suspension device has to be built in order to assure that in case of error no part of an installation can fall off.
- Trepassing the danger zone below the installation during the assembling is prohibited.
- Installer has to make sure all safety and machinery installations are approved by authorized persons before first operation or after changes before restarting.
- Installer has to make sure that all safety and machinery installations are approved by skilled persons at least once a year.
- Installer has to take care of all safety and machinery installations being approved by authorized persons at least every four years during the acceptance inspection.
- The spotlight should ideally be installed outside peoples lounge area.

### **ATTENTION!**

Installation overhead needs a high level of experience. This includes (but is not just limited to) calculation and definition of load capacity, used installation material and regular safety inspections of used material and the fixture itself. Never try to do the installation by yourself if you are not qualified. Turn to a skilled installer instead.

Inappropriate installations can cause injuries and/or damage of property.

- The spotlight has to be installed outside areas where people can touch it.
- A professional truss system or similar licensed suspension systems have to be used if the spotlight is used in suspension from ceiling or other constructions. Spotlights can never be installed freely suspended!

### **ATTENTION!**

Spotlights can cause injuries when falling off. If you are not trained in questions of safety for the different kinds of installations DO NOT install the spotlight!

- Assure that the mounting surface can carry at least ten times the point load of the spotlight before installing the fixture.

### **ATTENTION!**

Assure the specified safety distances to flammable materials.

- Attach the spotlight with its yoke and the use of a suitable hook/clamp to your truss system. According to your installation also similar but approved suspension devices are possible. The therefore used opening has a diameter of about 10 mm.
- When installing the spotlight overhead, make sure to secure the fixture with a safety chain which is specified at least with a load limit of 12 times of the spotlight's weight. Only safety chains with approved connections can be used. Attach the safety chain to its designated opening and attach it to the truss system or a similar and safe attachment point. Assure to close the fasteners as specified.
- To adjust the angle of the fixture, open the locking screw, set the fixture in its position and close it by hand again.

## **ELECTRICAL CONNECTION**

Connection to the mains is only allowed by skilled persons.

- Before connecting the fixture to the mains, assure that the specifications are corresponding.
- Electrical grounding has to be used in the whole installation!

### **ATTENTION!**

Installation has to be approved by an authorized person before first operation!

## **CLEANING AND MAINTENANCE**

Installer has to make sure all safety and machinery installations are approved by skilled persons at least once a year. Installer has to make sure all safety and machinery installations are approved by authorized persons at least every four years during the acceptance inspection. Following points require special attention:

- All screws used for mounting the fixture or parts of need to be locked and must not show corrosion. Housing, suspension device and installation site (ceiling, suspension, truss) must not show deformation.
- All power cords must not show any damage, aging (for example porous wires) or sediments. Other, to the location related and usage aligned regulations will be observed by the skilled person and safety defects will be fixed.
- Always seal unused connectors with the rubber cap. If the rubber cap is lost, it must be replaced immediately with an original rubber cap.
- The air vent on the back of the device is important for the proper operation of the device. To ensure this, always keep the air vent clean.
- To ensure proper operation of the touch display and its controls, always keep it clean.

### **ATTENTION!**

Make sure that the fixture is disconnected from mains during all maintenance! Is it important to unplug mains connector!

- The fixture must be regularly cleaned from dirt and dust. Only use a wetted, lint-free cloth for cleaning the fixture. Never use alcohol or any kind of solvent for cleaning.
- Inside the fixture there are no parts which need maintenance. Maintenance and service must be done by authorized dealers only. Only use original spare parts!

### **Advice!**

If you have further questions, your local dealer will be happy to help you.

## OPERATION

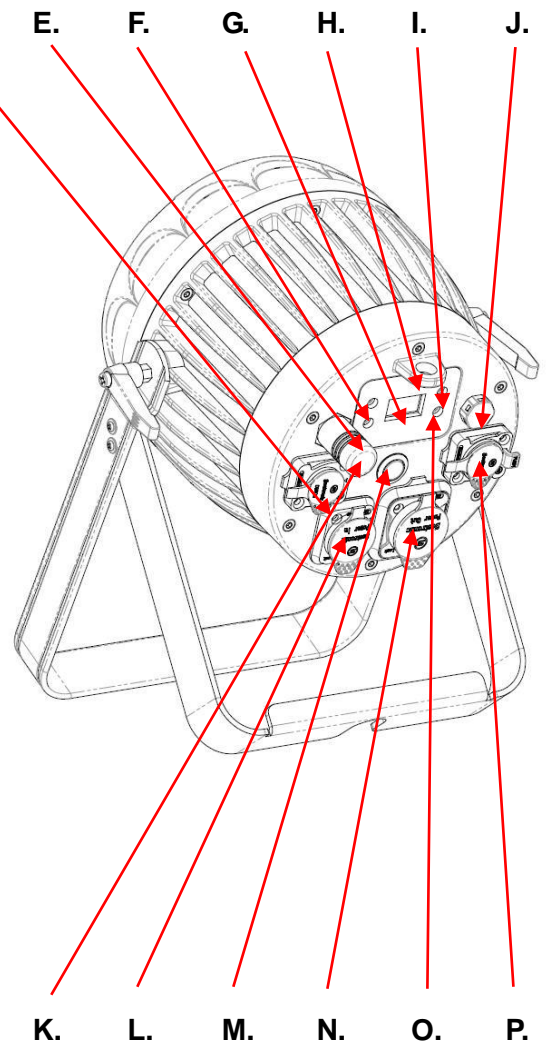
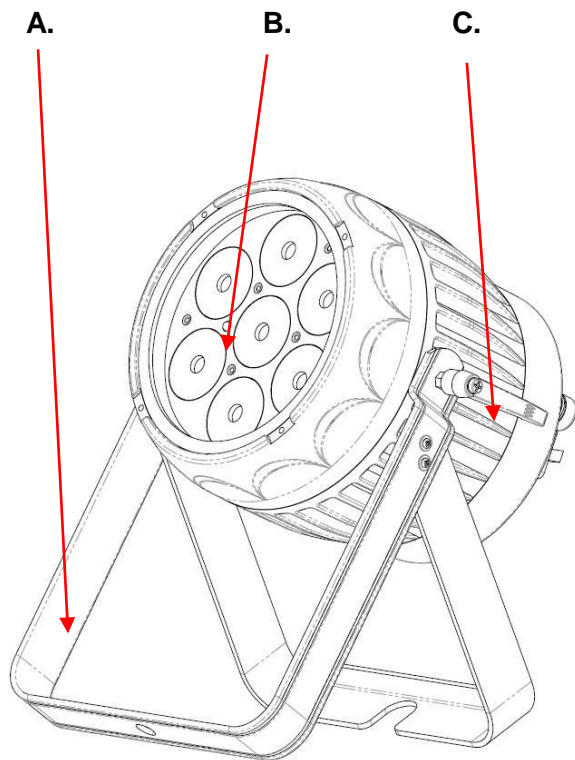
This device has several DMX and stand alone modes. In DMX mode, multiple devices can be connected and controlled by a controller. The device accepts the settings of the DMX controller, as soon as the corresponding start address is set.

- Slave mode:  
Connect the DMX output of the master device (XLR female) to the DMX input of the slave device (XLR male). Set the slave device to mode slave (display shows: <SLAVE>). The slave device accepts all settings of the master device (such as programm, programm speed, color).
- Display description:  
The display shows the different DMX modes and the DMX start address or programm, programm speed, etc. The first line shows the mode, the second line the corresponding value.
- Button description:  
Press the MENU button to get access to the menu. Press the UP/DOWN button to select the relevant topic. Press ENTER button to change the relevant topic. Change the relevant topic by pressing UP/DOWN button to set the DMX start address or any of the pre-programmed modes or the speed values. Use the UP button to increase the value. Use the DOWN button to decrease it. Press ENTER button again to save your settings and get access to next menu.

### NOTE!

If you hold the UP or DOWN button for longer, the value changes faster. The device has an automatic storage for all settings. When you turn the device off and on again, it works with the previously set values. If the unit is not operated for about 30 seconds, the buttons are locked. Unlock these by pushing one of the four buttons on the backside of the unit for about three seconds.

- The unit is additionally equipped with an infrared remote control. The use of this infrared remote control is possible in every mode. Point the infrared remote control in direction of the infrared receiver on top of the fixture. Choose a color or a program by using the infrared remote control. To leave infrared mode press the button "OFF" on the remote control, press one of the backside buttons on the fixture or switch off the unit and on again by removing the mains plug from the mains.



- A. Yoke
- B. IR-Sensor
- C. Locking Screw
- D. DMX-Input 5 pin
- E. Enter-Button
- F. Menu-Button
- G. OLED-Display
- H. Safety Attachment Point
- I. Up-Button
- J. Air-Vent
- K. CRMX-Antenna
- L. Mains-Input
- M. On/Off Button
- N. Mains-Output
- O. Down-Button
- P. DMX-Output 5 pin

## WIRELESS DMX-MODE

The unit is equipped with an integrated LUMENRADIO CRMX wireless DMX module. The module is compatible to CRMX transmitter units from LUMENRADIO and Wireless Solutions transmitter units version G3 and G4.

- For the use with CRMX the unit needs to be set to one of the five DMX modes. Press MODE button and use UP/DOWN buttons until display shows „DMX Chan“. Press ENTER and choose the right mode by use of UP/DOWN buttons. Furthermore you need to choose the corresponding DMX start address. Which mode is the right one for you is up to the range of functions you would like to use, the library and the channels of the used DMX-controller. Please read chapter **DMX-Mode** of this manual to get an idea of which channels can be controlled in which DMX mode.
- Up next you need to set up logical connection (pairing) of the unit with an external DMX-transmitter. Press CONNECT button on DMX transmitter shortly. The transmitter searches for all available units and connects to them. The logical connection (pairing) is done and safed until it is released manually.

### NOTE!

If a unit is not connecting to an external DMX transmitter it is already connected logically to another transmitter. In this case the connection needs to be released manually. Press MENU button and use UP/DOWN buttons until display shows “Wireless”. Press ENTER and choose the mode “Unlink” by use of UP/DOWN buttons. Release connection by press and hold the ENTER button for at least 3 seconds. After this please repeat the procedure for logical connection (pairing) whilst pressing CONNECT button on DMX-transmitter shortly again.



## DISPLAY-MODE

display	function	
DEF.SET	DEF. SET <***> *** = <NO> *** = <YES>	reset all parameter to factory defaults incl. wireless CRMX UNLINK
DMX Addr	DMX Addr <***> *** = <DMX-adress>	display the DMX-address (2 Ch = <001-511>) (3 Ch = <001-510>) (4 Ch = <001-509>) (5 Ch = <001-508>) (10 Ch = <001-503>) <b>(default setting = 1)</b>
DMX Chan	DMX Chan <***> *** = < 2Ch> *** = < 3Ch> *** = < 4Ch> *** = < 5Ch> *** = <10Ch>	setting DMX-channel mode (description of modes in next chart) <b>(default setting = 4Ch)</b>
Dimmer	Dimmer <***> *** = OFF *** = <Dim1> *** = <Dim2> *** = <Dim3> *** = <Dim4>	setting dimmer curve OFF = dimmer linear 1 = dimmer delayed 1 2 = dimmer delayed 2 3 = dimmer delayed 3 4 = dimmer delayed 4
Mas/Slav	Mas/Slav <***> *** = <Master> *** = <Slave>	setting working mode (Master = control without external controller) (Slave = control with external controller) <b>(default setting = Slave)</b>
Wireless	Wireless CRMX <***> *** = <On> *** = <Off>	Switch Wireless CMRX receiver on or off
	Wireless Unlink	Unlink Wireless CRMX connection by pressing ENTER for about 3 seconds
Color Set	Color Set Red <***> *** = <0-255> Green <***> *** = <0-255> Blue <***> *** = <0-255> White <***> *** = <0-255>	setting brightness for each color in steps of 256

Col Mac	Col Mac <***> *** = <00-43>	43 pre-programmed colors combinations available <b>(deactivation of all pre-programmed chasers by menu Master/Slave!)</b>
Col Progr	Col Progr <***> *** = <00-31>	31 pre-programmed chasers available <b>(deactivation of all pre-programmed chasers by menu Master/Slave!)</b>
	Speed <***> *** = <00-30>	setting speed in 30 steps for the pre-programmed chaser available
White Bal	White Bal Red <***> *** = 125-255 Green <***> *** = 125-255 Blue <***> *** = 125-255 White <***> *** = <0-255>	setting white balance <b>(default setting = R = 255, G = 255, B = 255, W = 255))</b>
Temp&Pow	Temp&Pow Temp <***C> <*** = <operating temperature>	display the current temperature inside the fixture
	Temp&Pow CurPower <***> *** = <percentage output power>	display current output power in percent
Dis Perm	Dis Perm <***> *** = <On> *** = <Off> *** = <Lock>	setting display lock and automatic switch off for display backlight  ON = menu locked after about 30 sec. display permanent on OFF = menu locked after about 30 sec. display switches off after about 30 sec. LOCK = menu locked permanently display switches off after about 30 sec.  unlock menu-lock by press and hold menu-button for about 3 sec. <b>(default setting = On)</b>

Emergency	Emergency <***> *** = <Hold> *** = <ColMAC> *** = <WhiteLED> *** = <Blackout>	choosing fixtures behavior in case of an ac failure to act like an emergency light  Hold = fixture stays with last state ColMac = switch to ColMac 00-43 WhiteLED = switch on only White LEDs Blackout = LEDs switch off <b>(default setting = Hold)</b>
DMX Fail	DMX Fail <***> *** = <Hold> *** = <ColMAC> *** = <WhiteLED> *** = <Blackout>	choosing fixtures behavior in case of an DMX failure (wired/wireless) to act like an emergency light  Hold = fixture stays with last state ColMac = switch to ColMac 00-43 WhiteLED = switch on only White LEDs Blackout = LEDs switch off

## DMX-MODE

mode	display	function
2 channel mode	< 2Ch>	ch1 = color macro 000-255 stepless rgb color mix ch2 = master dimmer 000-255 stepless brightness
3 channel mode	< 3Ch>	ch1 = dimmer red 000-255 stepless brightness red ch2 = dimmer green 000-255 stepless brightness green ch3 = dimmer blue 000-255 stepless brightness blue
4 channel mode	<4Ch>	ch1 = dimmer red 000-255 stepless brightness red ch2 = dimmer green 000-255 stepless brightness green ch3 = dimmer blue 000-255 stepless brightness blue ch4 = dimmer white 000-255 stepless brightness white
5 channel mode	<5Ch>	ch1 = dimmer red 000-255 stepless brightness red ch2 = dimmer green 000-255 stepless brightness green ch3 = dimmer blue 000-255 stepless brightness blue ch4 = dimmer white 000-255 stepless brightness white ch5 = master dimmer 000-255 stepless brightness

10 channel mode	<10Ch>	<p>ch1 = dimmer red 000-255 stepless brightness red</p> <p>ch2 = dimmer green 000-255 stepless brightness green</p> <p>ch3 = dimmer blue 000-255 stepless brightness blue</p> <p>ch4 = dimmer white 000-255 stepless brightness white</p> <p>ch5 = color macro 000-255 stepless rgb color mix</p> <p>ch6 = flash-rate 000-020 no function 021-255 flash-rate from s -&gt; f</p> <p>ch7 = programmes 000-020 no function 021-099 color-jumps 100-149 color-fades 150-255 no function</p> <p>ch8 = speed 000-255 stepless speed</p> <p>ch9 = dimmer mode 000-020 mode set on display 021-049 off = dimmer linear 050-099 1 = dimmer delayed 1 100-149 2 = dimmer delayed 2 150-199 3 = dimmer delayed 3 200-255 4 = dimmer delayed 4</p> <p>ch10= master dimmer 000-255 stepless brightness</p>
-----------------	--------	---

### BEAM SPECS

	1 m	3 m	5 m
<b>red</b>	4.690 lx	670 lx	230 lx
<b>green</b>	11.050 lx	1.860 lx	273 lx
<b>blue</b>	450 lx	70 lx	22 lx
<b>white</b>	10.190 lx	1.450 lx	518 lx
<b>rgbw</b>	24.580 lx	3.710 lx	1.374 lx

## TECHNICAL SPECIFICATION

<b>optical system</b>	
optics	fixed optical system
beam angle	10° (frost filter 25° inclusive)
<b>LED-sources</b>	
LEDs	7x multichip LEDs
colors	7x red, 7x green, 7x blue, 7x white
life time LEDs	> 50.000 hours
Color mixing	RGBW
<b>temperature range</b>	
ambient temperature	-10°/+45° C
cooling	convection cooling
<b>control &amp; programming</b>	
protocol	DMX 512, LUMENRADIO CRMX, IR-remote
DMX 512-channels	2/3/4/5/10 (5 modes)
internal memories	stand alone-programms, macros fixed colors, master-/slave-control
menu-display	OLED-display
DMX 512-connection	XLR 5 pin (XLR 3 pin as option)
<b>technical data</b>	
mains voltage	100-240 V 47-63 Hz
power consumption	integrated Lithium-Ionen battery 0,2 A @ 230 V
<b>housing</b>	
material	aluminium
color	black
ip-rating	IP 65
<b>size/weight</b>	
size (l x w x h)	23,6 x 17 x 27,9 cm
weight	4,8 kg
mounting	compact y-yoke for hanging and standing mount

**LMP Lichttechnik GmbH**

Gildestraße 55  
49477 Ibbenbüren  
Telefon: 0 54 51 / 59 00-0  
Internet [www.lmp.de](http://www.lmp.de)

# CERTIFICATE Of Conformity

**Radio Equipment Directive  
2014/53/EU  
Registration NO.: ATSZAWW190524009**

The following product has been tested by us with the listed standards and found in conformity with the Radio Equipment Directive 2014/53/EU. It is possible to use CE marking to demonstrate the conformity with this RED.

**Submitter:** LMP Lichttechnik GmbH

**EUT:** LITECRAFT LED Light

**M/N:** BX.7

**Test Standard :** **Safety:**  
EN 60950-1: 2006+A11: 2009+A1: 2010+A12: 2011+A2:2013

**Health:**  
EN 62479: 2010

**EMC:**  
ETSI EN 301 489-1 V2.1.1 (2017-02)  
ETSI EN 301 489-3 V2.2.1 (2017-03)

**Radio:**  
ETSI EN 300 440 V2.2.1 (2017-03)



Gildestraße 55 • D-49477 Ibbenbüren  
Tel.: + 49 (0) 54 51 / 59 00 800  
[www.lmp.de](http://www.lmp.de)

-----  
17 July 2019